

UEBW

SUPPORTO PER MONTAGGIO A PARETE CON PASSAGGIO INTERNO CAVI



DESCRIZIONE

Supporto per PTZ ULISSE EVO, per montaggio a parete con passaggio interno cavi.

DATI TECNICI

MECCANICA

Supporto per PTZ ULISSE EVO
Costruzione in pressofusione di alluminio
Dimensioni: 129x247x114mm
Peso unitario: 0.8kg

CODICE PRODOTTO

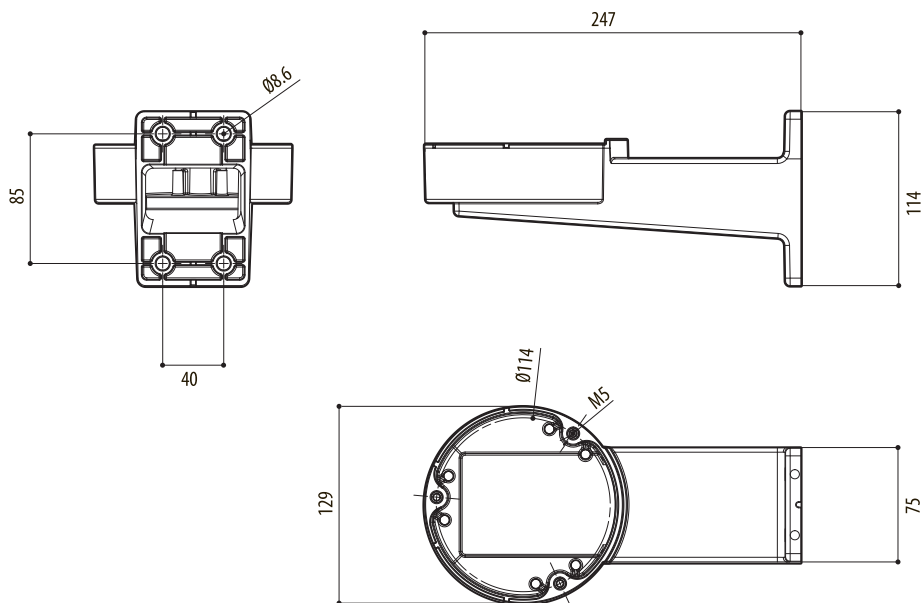
UEBWAA	Supporto per montaggio a parete per ULISSE EVO, grigio-bianco (RAL9002)
UEBWFA	Supporto per montaggio a parete per ULISSE EVO, colore nero (RAL9005)

IMBALLAGGIO

Codice	Peso	Dimensione (WxHxL)	Imballaggio multiplo
UEBW	1.15kg	17x30.5x13cm	-

DISEGNI TECNICI

Le misure indicate sono espresse in millimetri.



UEBW