



DESCRIZIONE

Scatola con grado di protezione IP55 che consente l'alloggiamento di cablaggi di appoggio o schede ausiliarie.

DATI TECNICI

GENERALE

4 pressacavi PG9

IP55

Peso unitario: 0.4kg

CODICE PRODOTTO

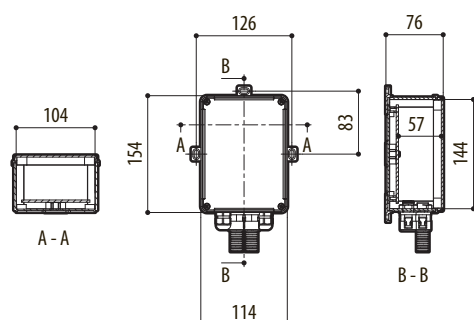
OHEGBB Scatola stagna con guaina IP55

IMBALLAGGIO

| Codice | Peso | Dimensione (WxHxL) | Imballaggio multiplo |
|--------|-------|--------------------|----------------------|
| OHEGBB | 0.6kg | 17x35x13cm | 16 |

DISEGNI TECNICI

Le misure indicate sono espresse in millimetri.



OHEGBB