



### DESCRIZIONE

Modulo adattatore da parete in acciaio Inox AISI 316L. Adatto ai supporti NXWBS1, WBOVA2, WBJA, WBMA.

### DATI TECNICI

#### MECCANICA

Adatto per i supporti NXWBS1, WBOVA2, WBJA, WBMA

In acciaio inox brillantato AISI 316L

Portata: 20kg (carico statico)

Coppia di serraggio viti: 20Nm

Dimensioni: 168x234mm

Peso unitario: 2.6kg

### CODICE PRODOTTO

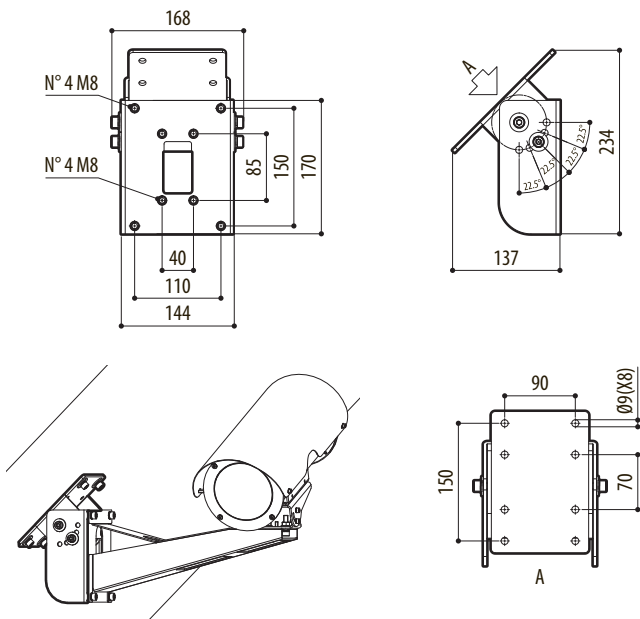
NXWTU Modulo adattatore per superfici inclinate in acciaio inox AISI 316L

### IMBALLAGGIO

Codice	Peso	Dimensione (WxHxL)	Imballaggio multiplo
NXWTU	2.8kg	24x15x21cm	10

### DISEGNI TECNICI

Le misure indicate sono espresse in millimetri.



NXWTU