

NXPTH

BRANDEGGIO IN ACCIAIO INOX



IP66

IP67



NXPTH

DESCRIZIONE

Brandeggio in acciaio inox brillantato progettato per il movimento su assi orizzontali e verticali.

L'unità NXPTH, assieme alle custodie in acciaio inox, è stata costruita per resistere agli ambienti più severi; sviluppata per il mercato off-shore, per qualsiasi tipo di ambiente marino e per applicazioni industriali.

Ogni dettaglio è stato attentamente analizzato, ottenendo, così, un prodotto affidabile adatto per tutti quegli ambienti dove gli agenti esterni sono altamente corrosivi. L'accurata costruzione meccanica e gli affidabili motori ne riducono la necessità di manutenzione perfino in situazione di pesante stress meccanico.

L'NXPTH permette una rotazione orizzontale/verticale massima di 340° ed è fornito di potenziometri che permettono la funzione preset.

CARATTERISTICHE PRINCIPALI

In acciaio Inox brillantato AISI 316L

IP66/IP67

Velocità orizzontale fissa di 5°/s e 3°/s verticale

Carico massimo 40kg bilanciati

Funzione Preset

Disponibile versione 24Vac e 230Vac, 50/60Hz

Compatibile con: NXM36, NXM36 Hi-PoE, NTM36

DATI TECNICI

GENERALE

Custodia costruita in acciaio inox brillantato (acciaio legato austenitico inossidabile resistente alla corrosione e al calore):

- AISI 316L
- UNI 6900-71: X 2 Cr Ni Mo 17 12 2
- DIN 17006: X 2 Cr Ni Mo 17 13 2
- N° werkstoff: 1.4404
- AFNOR: Z2 CND 17-12
- BSI: 316S11

La viteria impiegata è realizzata in acciaio legato austenitico inossidabile resistente alla corrosione e al calore:

- ISO: 7380
- AISI: 316
- Qualità ISO: A4
- Classe di resistenza ISO: da 50 a 70

MECCANICA

Portata: 40kg max (bilanciati)

2Pressacavi: 2xPG13.5 (ottone nichelato per le connessioni esterne)

Brillantatura esterna corpo

Guarnizioni: O-ring

Movimento piano orizzontale: 0-340°

Velocità orizzontale: 5°/s

Coppia dinamica orizzontale: 35nm

Coppia statica orizzontale: 12nm

Finecorsa orizzontali regolabili internamente

Movimento piano verticale: 0-340°

Velocità verticale: 3°/s

Coppia dinamica verticale: 60nm

Coppia statica verticale: 24nm

Backlash Pan 0.1°, Tilt 0.16°

Finecorsa verticali regolabili internamente

Peso unitario: 15kg

ELETTRICO

Alimentazione: IN 24/230Vac, 50/60Hz

Standard Preset

Potenzimetri verticale e orizzontale standard

Potenzimetro lineare multigiro (10 giri)

Assorbimento motore orizzontale 13W max

Assorbimento motore verticale 13W max

AMBIENTE

Installazione per interni ed esterni

Temperatura d'esercizio: Da -20°C fino a +50°C

Resistenza a nebbie saline

Umidità relativa: da 5% fino a 95%

CERTIFICAZIONI

Sicurezza elettrica (CE): EN60065, EN62368-1

Compatibilità elettromagnetica (CE): EN50130-4, EN61000-6-3

Grado di protezione IP: EN60529 (IP66)

Certificazione EAC

PRODOTTI CORRELATI

DTMRX2	Ricevitore di telemetria 12 funzioni, 230Vac
DTMRX224	Ricevitore di telemetria 12 funzioni, 24Vac
DTRX3	Ricevitore di telemetria 17 funzioni, 230Vac
DTRX324	Ricevitore di telemetria 17 funzioni, 24Vac
NTM36	Custodia per telecamere termiche in ambienti aggressivi
NXM36	Custodia per installazioni in ambienti aggressivi
NXM36 Hi-PoE	Custodia per telecamere IP per installazioni in ambienti aggressivi

ACCESSORI

NXCTPG13SS	Kit di 2 pressacavi PG 13.5 in acciaio inox IP68 per custodie in acciaio inox
------------	---

SUPPORTI E ADATTATORI

NXWBPTH1	Supporto da parete per brandeggio in acciaio Inox
NXFWBT	Supporto per montaggio a parapetto in acciaio Inox AISI 316L
NXCOL	Modulo adattatore da palo in acciaio Inox AISI 316L
NXCW	Modulo adattatore angolare in acciaio Inox AISI 316L

RICAMBI

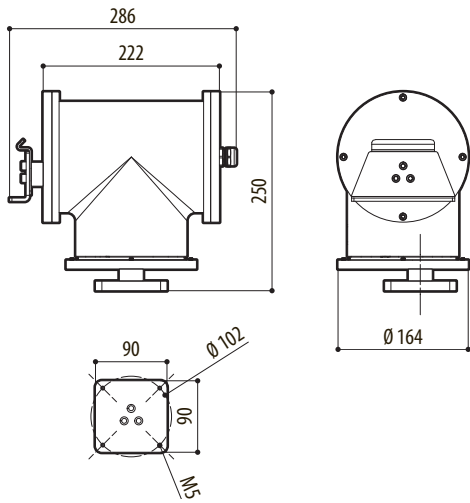
DOTNXPTH	Kit installazione per NXPTH
----------	-----------------------------

IMBALLAGGIO

Codice	Peso	Dimensione (WxHxL)	Imballaggio multiplo
NXPTH210	15.5kg	24x32x24.5cm	-

DISEGNI TECNICI

Le misure indicate sono espresse in millimetri.



NXPTH