

NXM36

CUSTODIA PER TELECAMERA PER INSTALLAZIONI IN AMBIENTI AGGRESSIVI



IP66

IP67

IP68

IP69



NXM36 + VIPNX

DESCRIZIONE

La custodia NXM36 è stata progettata per installazioni in ambienti altamente corrosivi quali industriali chimici, petrolchimici, marini, navali e piattaforme offshore; interamente realizzata in acciaio AISI 316L passivato ed elettrolucidato per la massima protezione contro il deterioramento.

Il grado IP66/IP67/IP68/IP69 garantisce la completa protezione alle intemperie e all'immersione in acqua.

Le opzioni tergicristallo e pompa lavavetro assicurano una costante pulizia della finestra in vetro.

Per gli ambienti particolarmente freddi fino a -40°C , la gamma include una versione con riscaldamento rinforzato.

Il prodotto NXM36 è certificato Lloyd's Register Type Approval System Test Specification Number 1 e quindi può essere utilizzato in applicazioni Marine e Offshore per categorie ambientali di tipo ENV1, ENV2, ENV3 e ENV5 (per esempio: navi passeggeri, ponti scoperti, spazi chiusi, locali tecnici soggetti a calore generato da altre apparecchiature, supporto visivo per le manovre di attracco).

CERTIFICAZIONI



CARATTERISTICHE PRINCIPALI

In acciaio Inox brillantato AISI 316L

Corpo cilindrico chiuso da due flange circolari di spessore 6mm

2 pressacavi PG13.5 in ottone nichelato per le connessioni esterne

IP66/IP67/IP68/IP69

Certificazione marine: Lloyd's Register Marine Type Approval

Accessori disponibili: riscaldamento e doppio riscaldamento (per temperature fino a -40°C), alimentatore per telecamera, tergicristallo e pompa lavavetro

DATI TECNICI

GENERALE

Custodia costruita in acciaio inox brillantato (acciaio legato austenitico inossidabile resistente alla corrosione e al calore):

- AISI 316L
- UNI 6900-71: X 2 Cr Ni Mo 17 12 2
- DIN 17006: X 2 Cr Ni Mo 17 13 2
- N° werkstoff: 1.4404
- AFNOR: Z2 CND 17-12
- BSI: 316S11

La viteria impiegata è realizzata in acciaio legato austenitico inossidabile resistente alla corrosione e al calore:

- ISO: 7380
- AISI: 316
- Qualità ISO: A4
- Classe di resistenza ISO: da 50 a 70

MECCANICA

Dimensioni indicative utili interne:

- Versioni standard (WxH): 88x86mm
- Versioni con doppio riscaldamento (WxH): 55x86mm

Lunghezza utile interna:

- Versioni standard: 334mm
- Versioni con riscaldamento e/o alimentatore: 245mm

Dimensioni esterne (ØxL): 154x358mm

Pressacavi: 2xPG13.5 (ottone nichelato per le connessioni esterne)

Spessore della flangia: 6mm (anteriore/posteriore)

Guarnizioni: O-ring a tenuta elevata

Finestra della custodia

- Materiale: Vetro temprato extrachiaro
- Diametro utile: 97mm
- Spessore: 4mm

Peso unitario: 5kg

ELETTRICO

Versione standard

Tensione di alimentazione/Corrente assorbita (versione con riscaldamento, Ton 15°C±3°C, Toff 22°C±3°C):

- 12Vdc, 1.6A max
- 24Vac, 0.85A max, 50/60Hz
- 120Vac, 0.35A max, 50/60Hz
- 230Vac, 0.18A max, 50/60Hz

Versione con doppio riscaldamento

Tensione di alimentazione/Corrente assorbita (versione con doppio riscaldamento, Ton 15°C±3°C, Toff 22°C±3°C):

- 120Vac, 0.7A max, 50/60Hz
- 230Vac, 0.35A max, 50/60Hz

AMBIENTE

Installazione per interni ed esterni

Sommersione: fino a -40m (pressione: 4bar)

Temperatura di esercizio (versione standard, con riscaldamento): da -20°C fino a +60°C

Temperatura di esercizio (con doppio riscaldamento): da -40°C fino a +60°C

Umidità relativa: da 5% fino a 95%

CERTIFICAZIONI

Sicurezza elettrica (CE): EN60950-1, EN62368-1

Compatibilità elettromagnetica (CE): EN50130-4, EN61000-6-3

Grado di protezione IP (EN60529): IP66, IP67, IP68, IP69

Certificazione EAC

CERTIFICAZIONI - APPLICAZIONI MARINE

Certificazione Lloyd's Register Marine Type Approval:

- Test Specification Number 1 (ENV1, ENV2, ENV3, ENV5)

Compatibilità elettromagnetica: EN60945

Resistenza alla nebbia salina: EN60068-2-52

Provato a 70°C per 16 ore in accordo con EN60068-2-2

ACCESSORI

NXCTPG13SS Kit di 2 pressacavi PG 13.5 in acciaio inox IP68 per custodie in acciaio inox

ONXMAIRB Flangia anteriore con barriera d'aria e vetro temprato

ONXMAIRBIR Flangia anteriore con barriera d'aria e con vetri anti IR

NXFIGRU2 Gruppo filtri per aria compressa

OHEH06B Riscaldamento, 120Vac oppure 230Vac, per custodie NXM36, NTM36

OHEH05B Riscaldamento, 12Vdc oppure 24Vac, per custodie NXM36, NTM36

ONXPS1B Alimentatore wide range per telecamera IN da 100Vac fino a 240Vac - OUT 12Vdc, 1.25A, per custodie NXM36, NTM36, NXL, NTL

ONXPS2B Trasformatore per telecamera, IN 230Vac, 50Hz - OUT 24Vac, 50Hz, 400mA, per custodie NXM36, NTM36, NXL, NTL

VIPNX1C Tergicristallo in acciaio Inox 230Vac per custodie NXM

VIPNX2C Tergicristallo in acciaio Inox 24Vac per custodie NXM

WAS0V5L5M00 Tanica 5l, pompa con prevalenza 5m, IN 230Vac-24Vac-120Vac

WAS0V23L5M00 Tanica 23l, pompa con prevalenza 5m, IN 230Vac-24Vac-120Vac

WAS0V23L11M00 Tanica 23l, pompa con prevalenza 11m, IN 230Vac-24Vac-120Vac

WAS1V23L30M00 Tanica 23l, pompa con prevalenza 30m con galleggiante, IN 230Vac

WAS3V23L30M00 Tanica 23l, pompa con prevalenza 30m con galleggiante, IN 120Vac

WASPT0V5L5M00 Tanica 5l, pompa con prevalenza 5m, IN 230Vac-24Vac-120Vac

WASPT0V23L5M00 Tanica 23l, pompa con prevalenza 5m, IN 230Vac-24Vac-120Vac

WASPT0V23L11M00 Tanica 23l, pompa con prevalenza 11m con galleggiante, IN 230Vac-24Vac-120Vac

WASPT1V23L30M00 Tanica 23l, pompa con prevalenza 30m con galleggiante, IN 230Vac

WASPT3V23L30M00 Tanica 23l, pompa con prevalenza 30m con galleggiante, IN 120Vac

DTWRX Ricevitore dati per il controllo remoto del tergenicristallo e della pompa serie WASPT con custodie stand-alone

WASNX1V10L20M00 Tanica 10l con pompa manuale integrata, controllata da elettrovalvola, IN 230Vac, prevalenza fino a 30m, con tubo antistatico di mandata dell'acqua lunghezza 20m

WASNX2V10L20M00 Tanica 10l con pompa manuale integrata, controllata da elettrovalvola, IN 24Vac, prevalenza fino a 30m, con tubo antistatico di mandata dell'acqua lunghezza 20m

WASNX3V10L20M00 Tanica 10l con pompa manuale integrata, controllata da elettrovalvola, IN 120Vac, prevalenza fino a 30m, con tubo antistatico di mandata dell'acqua lunghezza 20m

SUPPORTI E ADATTATORI

NXWBS1	Supporto da parete con snodo in acciaio Inox AISI 316L
NXCOL	Modulo adattatore da palo in acciaio Inox AISI 316L
NXCW	Modulo adattatore angolare in acciaio Inox AISI 316L
NXWTU	Modulo adattatore per superfici inclinate in acciaio inox AISI 316L
MHXWFWCA	Snodo in acciaio Inox AISI 316L
MHXWBS	Supporto da parete in acciaio Inox AISI 316L

PRODOTTI CORRELATI

NXPTH Brandeggio in acciaio Inox

RICAMBI

ONXM36MAN Kit manutenzione custodia NXM36

IMBALLAGGIO

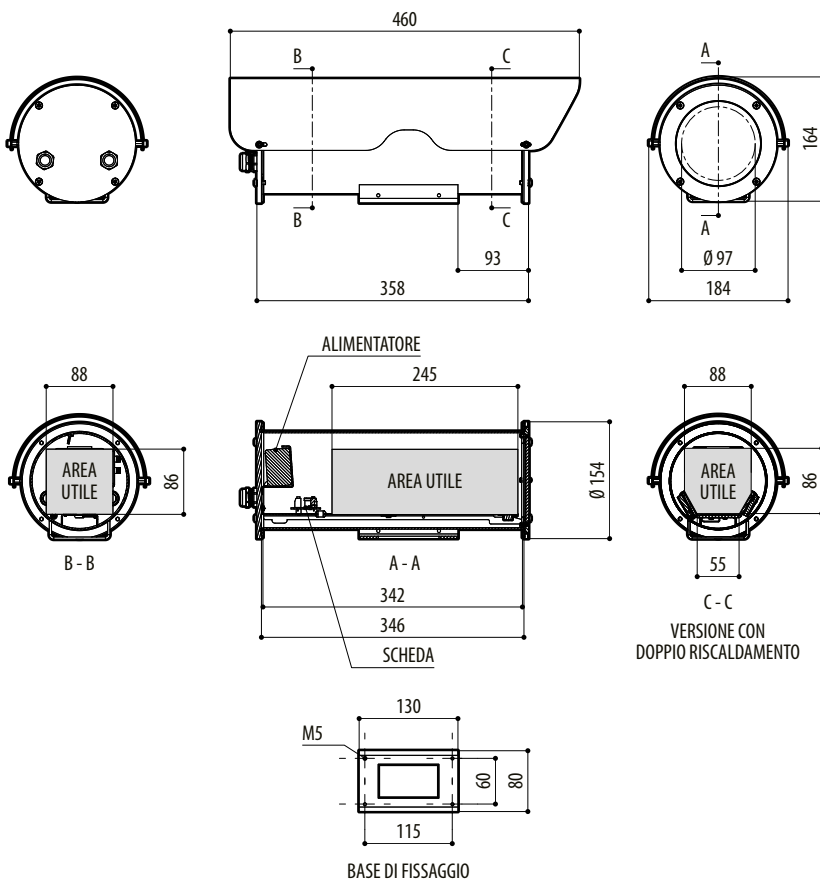
Codice	Peso	Dimensione (WxHxL)	Imballaggio multiplo
NXM36	6.4kg	29.5x19.5x49cm	-

MODELLI DISPONIBILI

Codice	Tettuccio	Riscaldamento 120Vac/230Vac	Riscaldamento 12Vdc/24Vac	Doppio riscaldamento 120Vac/230Vac	Consumo massimo
NXM36D0000	-	-	-	-	-
NXM36K1000	√	√	-	-	40W
NXM36K1050	√	-	-	√	80W
NXM36K2000	√	-	√	-	20W

DISEGNI TECNICI

Le misure indicate sono espresse in millimetri.



NXM36