

# NXFIGRU2

GRUPPO DI FILTRAGGIO ARIA



## DATI TECNICI

### MECCANICA

3 filtri in cascata (25µm, 5µm, 0.1µm)

Dimensioni: 159x208x76mm

Ingresso e uscita femmina: 1/2" GAS

Pressione in ingresso: 16bar max

Pressione in uscita: 4bar max

Pressione minima consigliata in uscita (barriera d'aria Videotec): 2bar

Filtratura: 0.1µm

Peso unitario: 0.8kg

Temperatura di esercizio: +50°C max

## DESCRIZIONE

Gruppo di filtraggio aria, da abbinare alla barriera d'aria ONXAB2 per pulire l'aria contenente particelle di olio ed acqua generalmente provenienti dal compressore.

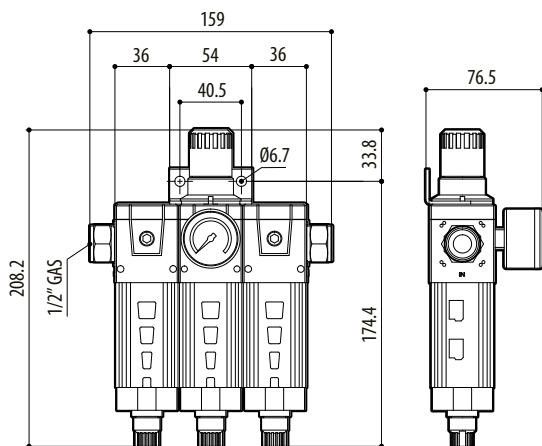
## CODICE PRODOTTO

NXFIGRU2 Gruppo filtri per aria compressa

## IMBALLAGGIO

Codice	Peso	Dimensione (WxHxL)	Imballaggio multiplo
NXFIGRU2	1.3kg	-	-

## DISEGNI TECNICI



NXFIGRU2