

NTM36

CUSTODIA PER TELECAMERE TERMICHE IN AMBIENTI AGGRESSIVI



IP66

IP67

IP68

IP69



DESCRIZIONE

Questa custodia offre una soluzione per l'uso con telecamere termiche per visione anche nel buio più totale, nebbia, pioggia, fumo, o per le grandi distanze.

La finestra in germanio è trattata esternamente antigraffio, Hard Carbon Coating (DLC), ed internamente antiriflesso; il range spettrale va da 7.5µm fino a 14µm.

La sua costruzione in acciaio inox AISI 316L permette l'installazione in ambienti dove gli agenti esterni sono particolarmente corrosivi, come quello marino, industriale o chimico.

CARATTERISTICHE PRINCIPALI

In acciaio Inox brillantato AISI 316L

Finestra in germanio

Corpo cilindrico chiuso da due flange circolari di spessore 9mm

2 pressacavi PG13.5 in ottone nichelato per le connessioni esterne

IP66/IP67/IP68/IP69

Accessori disponibili: alimentatore per telecamera

DATI TECNICI

GENERALE

Custodia costruita in acciaio inox brillantato (acciaio legato austenitico inossidabile resistente alla corrosione e al calore):

- AISI 316L
- UNI 6900-71: X 2 Cr Ni Mo 17 12 2
- DIN 17006: X 2 Cr Ni Mo 17 13 2
- N° werkstoff: 1.4404
- AFNOR: Z2 CND 17-12
- BSI: 316S11

La viteria impiegata è realizzata in acciaio legato austenitico inossidabile resistente alla corrosione e al calore:

- ISO: 7380
- AISI: 316
- Qualità ISO: A4
- Classe di resistenza ISO: da 50 a 70

MECCANICA

Dimensioni indicative utili interne:

- Versioni standard (WxH): 88x86mm

Lunghezza utile interna:

- Versioni standard: 334mm
- Versioni con riscaldamento e/o alimentatore: 245mm

Dimensioni esterne (ØxL): 154x358mm

Pressacavi: 2xPG13.5 (ottone nichelato per le connessioni esterne)

Spessore della flangia: 6mm (anteriore/posteriore)

Guarnizioni: O-ring a tenuta elevata

Peso unitario: 6kg

FINESTRE PER CUSTODIA

Finestra in germanio:

- Diametro utile: 55mm
- Spessore: 2mm
- Trattamento esterno: antigraffio (Hard Carbon Coating- DLC), antiriflesso
- Trattamento interno: antiriflesso
- Range spettrale: da 7.5µm fino a 14µm
- Trasmittanza media (da 7.5µm fino a 11.5µm): 90%
- Trasmittanza media (da 11.5µm fino a 14µm): 77%

ELETTRICO

Tensione di alimentazione/Corrente assorbita (versione con riscaldamento, Ton 15°C±3°C, Toff 22°C±3°C):

- 12Vdc, 1.6A max
- 24Vac, 0.85A max, 50/60Hz
- 120Vac, 0.35A max, 50/60Hz
- 230Vac, 0.18A max, 50/60Hz

AMBIENTE

Installazione per interni ed esterni

Sommersione: fino a -40m (pressione: 4bar)

Temperatura di esercizio (versione standard, con riscaldamento): da -20°C fino a +60°C

Umidità relativa: da 5% fino a 95%

CERTIFICAZIONI

Sicurezza elettrica (CE): EN60950-1, EN62368-1

Compatibilità elettromagnetica (CE): EN50130-4, EN61000-6-3

Grado di protezione IP (EN60529): IP66, IP67, IP68, IP69

Certificazione EAC

ACCESSORI

NXCTPG13SS	Kit di 2 pressacavi PG 13.5 in acciaio inox IP68 per custodie in acciaio inox
OHEH06B	Riscaldamento 120Vac/230Vac
OHEH05B	Riscaldamento 12Vdc/24Vac
ONXPS1B	Alimentatore wide range per telecamera IN da 100Vac fino a 240Vac, 50/60Hz - OUT 12Vdc, 1.25A
ONXPS2B	Trasformatore per telecamera IN 230Vac, 50Hz - OUT 24Vac, 50Hz, 400mA

PRODOTTI CORRELATI

NXPTH Brandeggio in acciaio Inox

SUPPORTI E ADATTATORI

NXWBS1	Supporto da parete con snodo in acciaio Inox AISI 316L
NXCOL	Modulo adattatore da palo in acciaio Inox AISI 316L
NXCW	Modulo adattatore angolare in acciaio Inox AISI 316L
NXWTU	Modulo adattatore per superfici inclinate in acciaio inox AISI 316L
MHXWFWCA	Snodo in acciaio Inox AISI 316L
MHXWBS	Supporto da parete in acciaio Inox AISI 316L

RICAMBI

ONXM36MAN Kit manutenzione custodia NXM36

IMBALLAGGIO

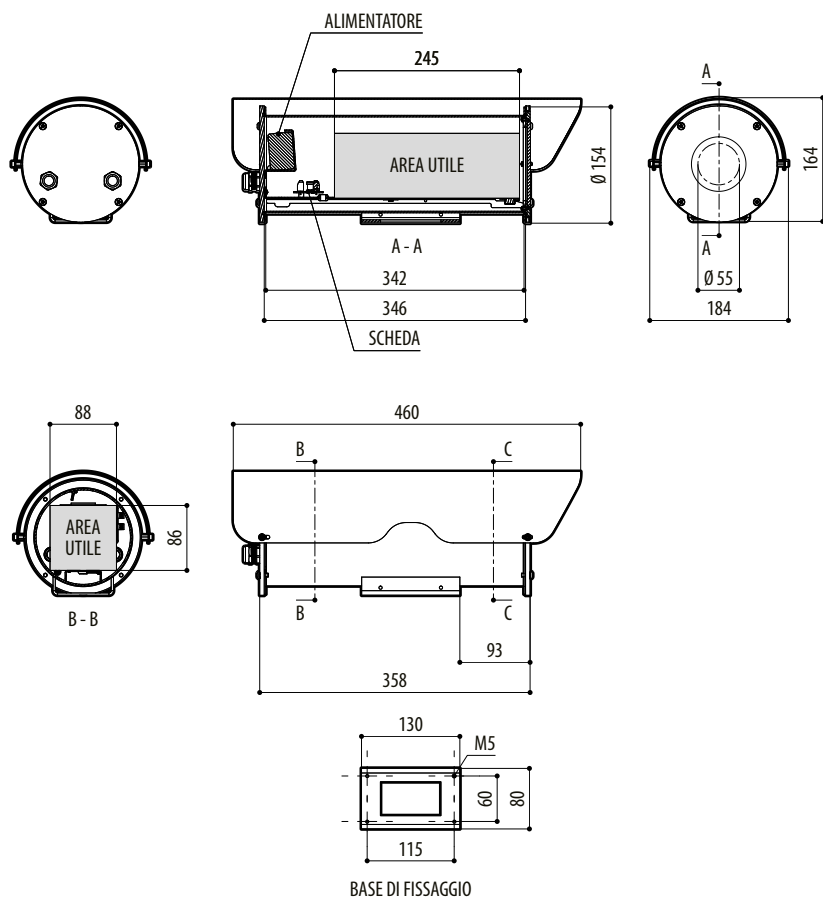
Codice	Peso	Dimensione (WxHxL)	Imballaggio multiplo
NTM36	6.4kg	29.5x19.5x49cm	-

NTM36 - IDENTIFICAZIONE MODELLO

Codice	Tettuccio	Riscaldamento 120Vac/230Vac	Riscaldamento 12Vdc/24Vac
NTM36K1000	√	√	-
NTM36K2000	√	-	√

DISEGNI TECNICI

Le misure indicate sono espresse in millimetri.



NTM36