

MPXCOL

MODULO ADATTATORE DA PALO



DESCRIZIONE

Modulo adattatore da palo realizzato in acciaio Inox AISI 316L di grosso spessore. Adatto per il supporto MPXWBA.

DATI TECNICI

MECCANICA

Adatto per MHXWBS

Adatto per MPXWBA

In acciaio Inox brillantato AISI 316L

Per pali di diametro: 110-150mm

Portata: 50kg

Peso unitario: 4.5kg

CODICE PRODOTTO

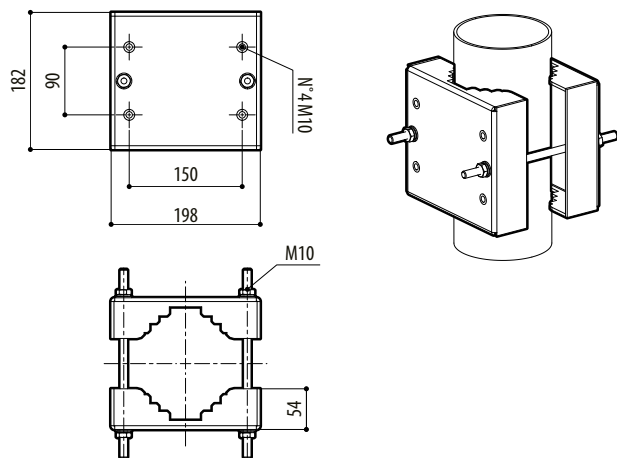
MPXCOL Modulo adattatore da palo in acciaio inox AISI 316L

IMBALLAGGIO

Codice	Peso	Dimensione (WxHxL)	Imballaggio multiplo
MPXCOL	4.9kg	24x15x21.5cm	6

DISEGNI TECNICI

Le misure indicate sono espresse in millimetri.



MPXCOL