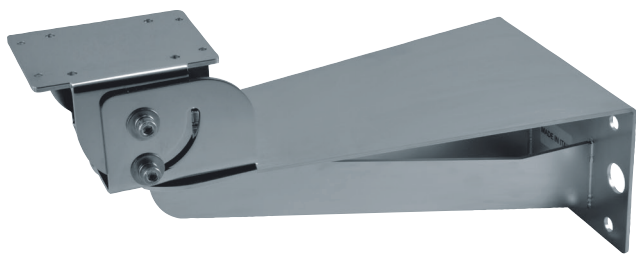


MHXWBS

SUPPORTO DA PARETE



DESCRIZIONE

Supporto per custodie MAXIMUS, realizzato in acciaio Inox AISI 316L di grosso spessore. Si integra perfettamente con gli adattatori da palo ed a angolo MPXCOL e MPXCW.

DATI TECNICI

MECCANICA

Supporto per MHX, MHXT, NXM, NXM36, NXM36 Hi-PoE, NXW, NTW, NTM

Accoppiabile con MPXCOL, MPXCW

In acciaio Inox brillantato AISI 316L

Portata: 40kg

Lunghezza: 440mm

Peso unitario: 5.4kg

CODICE PRODOTTO

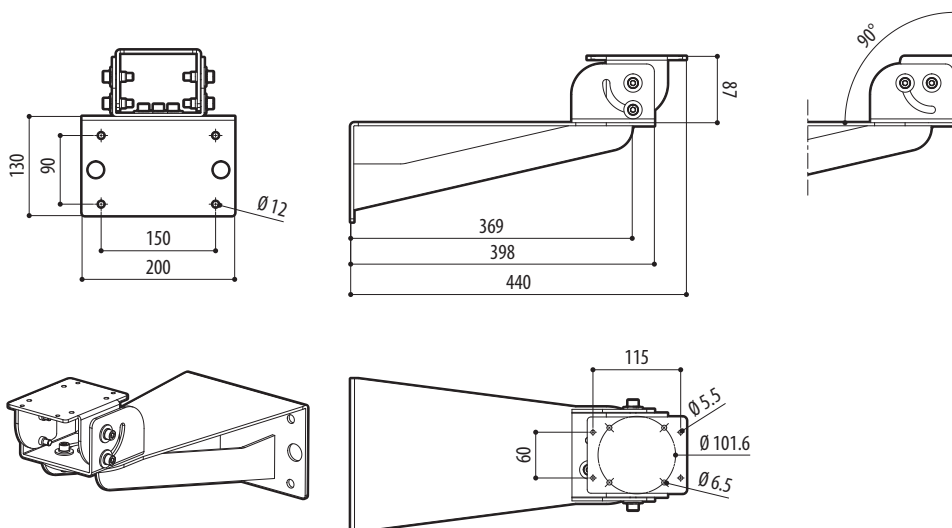
MHXWBS Supporto da parete in acciaio Inox AISI 316L

IMBALLAGGIO

Codice	Peso	Dimensione (WxHxL)	Imballaggio multiplo
MHXWBS	6.5kg	58x34x22cm	-

DISEGNI TECNICI

Le misure indicate sono espresse in millimetri.



MHXWBS