

HTV

CUSTODIA IN ALLUMINIO PER TELECAMERE TERMICHE



IP66

IP67



HTV

DESCRIZIONE

Questa custodia è adatta ad alloggiare telecamere termiche con obiettivi compatti per la visione anche nel buio più totale.

Può essere utilizzata per un'ampia gamma di installazioni di sorveglianza diurna e notturna, quali: il monitoraggio e salvataggio in caso d'incendio, la sicurezza pubblica, il monitoraggio aeroportuale, industriale e ambientale.

Il pratico sistema di apertura facilita l'accesso alla telecamera e alle connessioni interne.

É disponibile un'ampia gamma di accessori di montaggio che permette di soddisfare qualsiasi esigenza di installazione.

CARATTERISTICHE PRINCIPALI

Finestra in germanio

IP66/IP67 (con pressacavi o con anelli di tenuta opzionali)

Predisposizione per supporto con passaggio interno cavi

Sistema d'apertura laterale, facile accesso alla telecamera

Accessori disponibili: riscaldamento, alimentatore per telecamera, allarme antiapertura

DATI TECNICI

GENERALE

Costruzione in alluminio

Tettuccio in ABS

Verniciatura a polveri di epossipoliestere, colore RAL9002

Viteria esterna in acciaio inox

MECCANICA

Dimensioni (WxHxL): 176x160x514mm

Pressacavi: 3xM16

Peso unitario: 4kg

FINESTRE PER CUSTODIA

Finestra in germanio

- Diametro utile: 55mm
- Spessore: 2mm
- Trattamento esterno: antigraffio (Hard Carbon Coating - DLC)
- Trattamento interno: antiriflesso
- Range spettrale: da 7.5µm fino a 14µm
- Trasmittanza media (da 7.5µm fino a 11.5µm): 90%
- Trasmittanza media (da 11.5µm fino a 14µm): 77%

ELETTRICO

Tensione di alimentazione/Corrente assorbita (versione vuota):

- Da 12Vdc fino a 24Vdc, 1A max
- Da 12Vac fino a 24Vac, 1A max, 50/60Hz
- Da 120Vac fino a 230Vac, 400mA max, 50/60Hz

Tensione di alimentazione/Corrente assorbita (versione con riscaldamento, Ton 15°C±3°C, Toff 22°C±3°C):

- Da 12Vdc fino a 24Vdc, 3A max
- Da 12Vac fino a 24Vac, 3A max, 50/60Hz
- Da 120Vac fino a 230Vac, 400mA max, 50/60Hz

Alimentatore per telecamera:

- IN da 100Vac fino a 240Vac, 50/60Hz - OUT 12Vdc, 1.25A
- IN 230Vac, 50Hz - OUT 24Vac, 50Hz, 400mA

AMBIENTE

Installazione per interni ed esterni

Temperatura di esercizio (con riscaldamento): da -20°C fino a +60°C

Umidità relativa: da 5% fino a 95%

CERTIFICAZIONI

Sicurezza elettrica (CE): EN60950-1, EN62368-1

Compatibilità elettromagnetica (CE): EN50130-4, EN61000-6-3, EN55032 Classe B, FCC Part. 15 Classe B, ICES-003 Classe B

Grado di protezione IP (EN60529):

- IP66/IP67 (con pressacavi)
- IP66/IP67 (con supporto per passaggio interno cavi, con anelli di tenuta)
- IP55 (con supporto per passaggio interno cavi)
- IP44 (con doppio filtro per ricambio d'aria)

Certificazione EAC

ACCESSORI

OHEH26	Riscaldamento, 120Vac oppure 230Vac, per custodie HOV, HTV, VERSO, VERSO COMPACT
OHEH27	Riscaldamento 12Vac, 12Vdc, 24Vac oppure 24Vdc, per custodie HOV, HTV, VERSO, VERSO COMPACT
OHOVPS1B	Alimentatore wide range per telecamera, IN da 100Vac fino a 240Vac - OUT 12Vdc, 1.25A, per custodie HOV, HTV
OHOVPS2B	Trasformatore per telecamera, IN 230Vac - OUT 24Vac, 10VA, per custodie HOV, HTV
OHOVTA1	Switch antiapertura su scheda con viti e chiave antivandalismo per custodia HOV
OHEGBB	Scatola stagna con guaina IP55
OWBIP2	Set anelli di tenuta (3xM16) per IP66 per supporti WBOVA2 e WCM4A2 per custodie PUNTO, HOV, HTV, VERSO, VERSO POLAR, VERSO COMPACT, HEB

SUPPORTI E ADATTATORI

WBJA	Supporto da parete
WBOVA2	Supporto a parete con passaggio interno dei cavi
WBOV3A2	Supporto a parete con passaggio interno dei cavi, contropiastra e scatola di appoggio, non compatibile con OHEBVF1, OHEBVF2 e OHEBVF3
WCM3A	Supporto a soffitto con snodo
WCM5A	Supporto a soffitto con snodo
WCM4A2	Supporto a soffitto con passaggio interno dei cavi
WCMPA	Estensione lineare per supporti WCM4A2 e WCM5A
WFWCA	Supporto a colonna con snodo
DBHWGC	Collare da palo Ø 210mm max 225mm. Da abbinare alla contropiastra WCPA.
WCWA	Modulo adattatore angolare
WSFPA	Collare da palo
WCPA	Modulo adattatore contropiastra per pareti di scarsa consistenza
NXWTU	Modulo adattatore per superfici inclinate in acciaio inox AISI 316L

RICAMBI

OHTV32SUP	Corpo superiore completo
-----------	--------------------------

IMBALLAGGIO

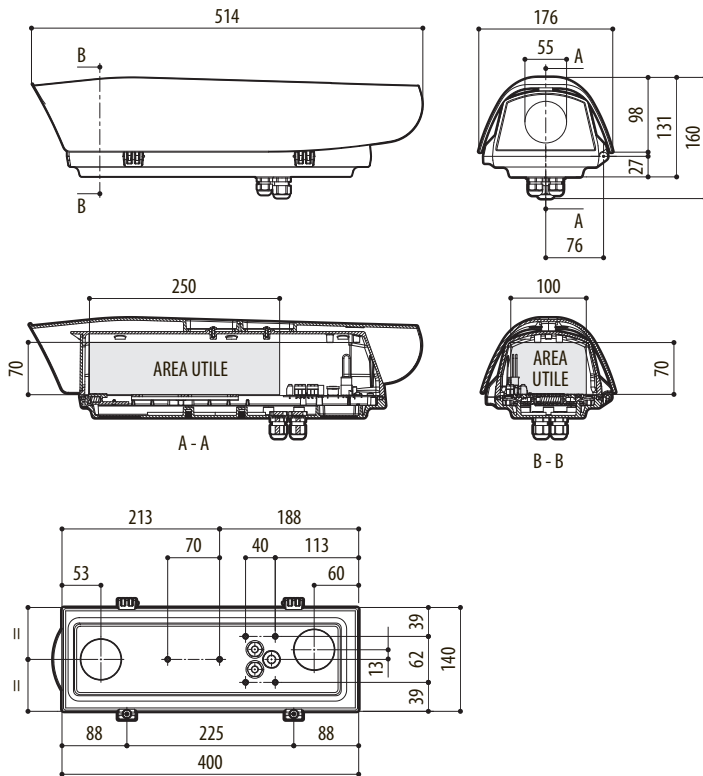
Codice	Peso	Dimensione (WxHxL)	Imballaggio multiplo
HTV32K1A000	3.4kg	19.5x14.5x53cm	4

MODELLI DISPONIBILI

Codice	Tettuccio custodia	Alimentazione 230Vac	Alimentazione 24Vac	Ø finestra in germanio
HTV32K1A000	✓	✓	-	50mm
HTV32K2A000	✓	-	✓	50mm

DISEGNI TECNICI

Le misure indicate sono espresse in millimetri.



HTV