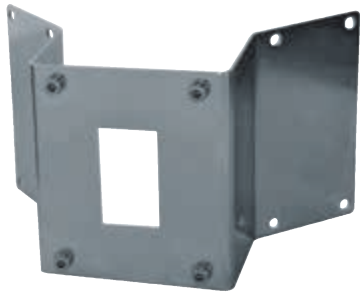


# NXCW

## ADAPTATEUR D'ANGLE



### DONNÉES TECHNIQUES

#### MÉCANIQUE

Compatible avec NXWBS1, NXWBL, NXWBPTH1

En acier Inox brillant AISI 316L

Charge utile: 50kg

Dimensions: 180x291mm

Poids net: 1.2kg

### DESCRIPTION

Adaptateur de fixation d'angle, réalisé en acier Inox AISI 316L. Il est compatible avec les supports NXWBS1, NXWBL et NXWBPTH1.

### RÉFÉRENCES

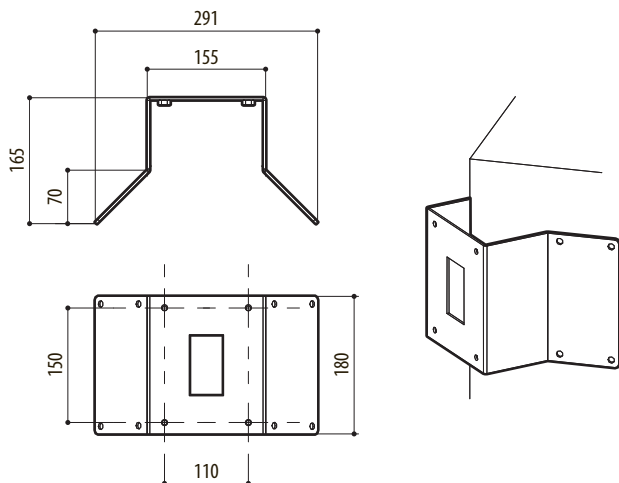
NXCW Module adaptateur angulaire en acier Inox AISI 316L

### EMBALLAGE

| Référence | Poids | Dimensions (WxHxL) | Sur emballage |
|-----------|-------|--------------------|---------------|
| NXCW      | 1.3kg | 24x32x24.5cm       | 5             |

### DESSINS TECHNIQUES

Les tailles indiquées sont en millimètres.



NXCW