

NVX avec caméra SONY FCB-EV7520

CAMÉRA FULL HD EN ACIER INOX



IP66/IP67
IP68/IP69

TYPE 4X
TYPE 6P



- Résistance exceptionnelle à la corrosion
- Parfaite qualité d'image
- Stabilisateur électronique d'image
- Connecteurs rapides et support modulaire intégré

ONVIF® | QST | SONY®



HAUTE RÉSISTANCE ET GRANDE VARIÉTÉ D'APPLICATIONS

La caméra NVX est entièrement réalisée en acier inoxydable AISI 316L et se distingue par une résistance exceptionnelle à la corrosion. NVX a été conçu pour garantir une vidéo surveillance efficace en milieux maritimes offshore/onshore mais aussi dans des applications pour le secteur ferroviaire et des transports.

Ses caractéristiques mécaniques, son design compact et son poids léger en font un produit indiqué aussi dans le secteur industriel, en particulier dans les applications de l'industrie alimentaire, où la fenêtre en polycarbonate peut être installée.

Les hautes propriétés anticorrosion de son exécution en acier inoxydable AISI316L se doublent d'une plage étendue de température et des indices de protection IP66/IP67/IP68 qui garantissent une totale protection des intempéries et d'une immersion temporaire dans l'eau. La certification IP69 permet de plus de nettoyer la caméra au jet d'eau à haute pression et à haute température.

L'installation de NVX dans des lieux restreints est facilitée par les connecteurs à attache rapide et par le support modulaire pratique fourni en standard pour une installation sur mur, plafond ou parapet. Des versions de NVX à essuie-glace intégré ou à fenêtre en polycarbonate sont disponibles.

Cette caméra est certifiée Lloyd's Register Type Approval System Test Specification Number 1. Elle peut donc être utilisée dans les applications maritimes pour les catégories de lieux comprenant bateaux, navires, ponts découverts, espaces fermés, locaux techniques exposés à la chaleur générée par d'autres équipements ou en tant que support visuel pour les manœuvres d'amarrage (ENV1, ENV2, ENV3 et ENV5).

HAUTE QUALITÉ D'IMAGE

NVX avec caméra SONY FCB-EV7520 est équipé d'un zoom optique 30x et d'un capteur de type 1/2.8" Exmor R™ CMOS, à résolution Full HD 1080/60p, permettant de produire une qualité d'image parfaite, même d'objets en mouvement et en conditions d'éclairage les plus difficiles. Le puissant algorithme de stabilisation de l'image permet de détecter les moindres vibrations de la caméra et de corriger de manière dynamique la vidéo floue, afin de garantir l'excellente netteté du champ visuel sur le moniteur.

La technologie de pointe SONY offre les fonctionnalités configurables Wide Dynamic Range et High Light Compensation, permettant de gérer de manière optimale les contrastes de lumière et d'ombre intenses.

100% MADE IN VIDEOTEC

Videotec garantit l'extrême robustesse et fiabilité de tous ses produits « tout-en-un » avec de très nombreux tests de validation. Mécanique, électronique, positionnement, mise en réseau, logiciel et firmware sont développés entièrement par l'équipe interne de Videotec, qui détient donc totalement le savoir-faire de tous les produits réseau proposés.

Videotec base son développement de ses produits sur le concept cyber-durable. Pour aider ses clients à protéger et préserver leurs propres systèmes de surveillance, Videotec met constamment à votre disposition des mises à jour, des formations et des supports, pendant tout le cycle de vie de ses produits, quelle que soit l'âge du dispositif ou sa disponibilité sur le marché.

Grâce au firmware à signature numérique, à la restriction des accès par mot de passe, au contrôle des accès, à la gestion centralisée des certifications et à la conformité des ONVIF Security Service spécifiques, Videotec garantit un niveau maximal de sécurité pendant le transfert des données et l'accès au dispositif pour tous les supports IP.

NVX offre donc la garantie Videotec de constituer une plateforme fiable, cybersécuritaire et à l'épreuve du temps et facilement intégrable aux produits tiers. Les nouvelles fonctions d'analyse vidéo de Videotec, associées à la haute technologie et la qualité d'image de NVX assurent le plus haut niveau de protection pour les personnes, les biens et propriétés.

DONNÉES TECHNIQUES

GÉNÉRALITÉS

Installation simple par les connecteurs rapides

Configuration rapide

MÉCANIQUE

Construction en acier inox AISI 316L

Œillet pour chaîne de sécurité

Poids net:

- 4.9kg (support de fixation inclus)
- 4kg (support de fixation non inclus)

FENÊTRES POUR CAISSON

Fenêtre en verre extra-clair

- Épaisseur: 3mm

Fenêtre en polycarbonate (disponible uniquement dans la version sans essuie-glace)

- Épaisseur: 3mm

ÉLECTRIQUE

Tension d'alimentation/Courant absorbé:

- 24Vac, 1.32A, 50/60Hz
- 24Vdc, 0.9A
- PoE+ (IEEE 802.3at)

Puissance absorbée:

- 21W

RÉSEAU

Connexion Ethernet: 100 Base-TX

Connecteur: RJ45

CYBERSECURITY

Firmware à signature numérique

Restriction d'accès par mot de passe (Digest HTTP)

Support de plusieurs niveaux d'accès des utilisateurs

Contrôle d'accès IEEE 802.1X

Cryptage HTTPS avec TLS1.0, TLS1.1, TLS1.2 et TLS1.3

Gestion centralisée des certificats

Conforme aux spécifications du service de sécurité ONVIF

VIDÉO

Encodeur vidéo

- Protocole de communication: ONVIF, Profil Q Profil S et Profil T
- Configuration du dispositif: TCP/IPv4-IPv6, UDP/IPv4-IPv6, HTTP, HTTPS, NTP, DHCP, WS-DISCOVERY, DSCP, IGMP (Multicast), SOAP, DNS
- Streaming: RTSP, RTCP, RTP/IPv4-IPv6, HTTP, Multicast
- Compression vidéo: H.264/AVC, MJPEG, MPEG4, snapshot JPEG
- 3 flux vidéo indépendants Full HD
- Résolution de l'image: de 320x180pixel jusqu'à 1920x1080pixel en 8 étapes
- Frame rate sélectionnable de 1 à 60 images par seconde (fps)
- Serveur Web
- Motion Detection
- QoS: DSCP différenciés pour le streaming et la gestion du périphérique
- Protocoles SNMP et NTCIP

CAMÉRAS

SONY FCB-EV7520 Day/Night Full HD 30x

Résolution: Full HD 1080p (1920x1080)

Capteur d'image: 1/2.8" Exmor™ R CMOS sensor

Pixels effectifs: environ 2.13 Megapixels

Éclairage minimum:

- Couleur: 0.0013lx (50 IRE, High sensitivity on)
- B/W: 0.0008lx (30 IRE, High sensitivity on)

Longueur focale: de 4.3mm (wide) jusqu'à 129mm (télé)

Zoom:

- 30x
- 36x, avec Stable Zoom activé

Zoom numérique: 12x

Iris: de F1.6 jusqu'à F14 (Auto, Manuel)

Angle de vision horizontal: de 63.7° (wide end) jusqu'à 2.3° (tele end)

Angle de vision vertical: de 38.5° (wide end) jusqu'à 1.3° (tele end)

Vitesse d'obturation: de 1/1s jusqu'à 1/10000s (Auto, Manuel)

Équilibrage du blanc: Auto, Auto Tracing, Indoor, Outdoor, Manuel, Outdoor Auto, Sodium Lamp (Fix/Auto/Outdoor Auto)

Gain: de 0dB jusqu'à 50.0dB (Auto, Manuel)

Wide Dynamic Range: 120dB

Système Focus: Auto (PTZ Trigger, Full Auto), Manuel

Effets Image: E-flip

Réduction du bruit (2D, 3D): Off, On (de niveau 1 jusqu'à niveau 5)

Contrôle Exposition: Auto, Manuel, Priorité (Priorité shutter, Priorité iris, Priorité à la luminosité)

De-fog: Off, Low, Mid, High

Masquage des zones de confidentialité: maximum 8 masques configurables

Indoor Flicker Reduction

Limite du Gain: de 10.7dB jusqu'à 50dB

High sensitivity: On/Off

Compensation Backlight: On/Off

Auto Slowshutter: On/Off

Compensation exposition: Off, On (de -10.5dB jusqu'à +10.5dB)

Netteté: de niveau 0 jusqu'à niveau 15

High Light Compensation (HLC): Off, Low, Mid, High, Niveau de Masquage (Off, On, de niveau 1 jusqu'à niveau 15)

Stabilisation image digitale: On/Off

INTERFACE I/O

I/O carte d'alarme (version avec essuie-glace)

- Entrée pour réinitialisation à distance: 1
- Sorties relais: 1+1 (1 relais réservé à la pompe du lave-glace et une configurable, 1A, 30Vac/60Vdc max)

ENVIRONNEMENT

Installation d'intérieur et d'extérieur

Température de fonctionnement

- Version avec l'alimentation 24Vac ou 24Vdc: de -40°C jusqu'à +65°C
- Version avec l'alimentation PoE+: de -40°C jusqu'à +60°C
- Essai de température conforme à NEMA-TS 2-2003 (R2008) paragr. 2.1.5.1, profil de test fig. 2-1 (de -34°C jusqu'à +74°C)

Protection contre les impulsions: jusqu'à 1kV entre deux lignes, jusqu'à 2kV entre ligne et terre (Class 3)

Humidité relative: de 5% jusqu'à 95%

CERTIFICATIONS

Sécurité électrique (CE): EN60950-1, IEC60950-1, EN62368-1, IEC62368-1

Compatibilité électromagnétique (CE): EN61000-6-4, EN50130-4, EN55032 (Classe A), FCC Part 15 (Classe A), ICES003 (Classe A)

Installation à l'extérieur (CE): EN60950-22, IEC60950-22

Degré de protection IP (EN60529): IP66, IP67, IP68 (2h30min, 2m), IP69

Test des vibrations: EN50130-5, EN60068-2-6

Certification UL: cULus Listed, TYPE 4X, TYPE 6P

Certification EAC

Conforme à NDAA

CERTIFICATIONS - APPLICATIONS FERROVIAIRES

Conformité à la norme pour les applications ferroviaires: EN50121-4 (seulement avec l'alimentation 24Vac ou 24Vdc)

CERTIFICATIONS - APPLICATIONS MARINES

Lloyd's Register Marine Type Approval

- Test Specification Number 1 (ENV1, ENV2, ENV3, ENV5)

Compatibilité électromagnétique: EN60945

Résistant à la brume saline: EN60068-2-52

Éprouvé à 70°C pendant 16 heures conformément à la norme EN60068-2-2

ACCESSOIRES

COMB100A	Boîtier de communication en polycarbonate, IN de 220Vac jusqu'à 230Vac, OUT 24Vac
COMB200A	Boîtier de communication en polycarbonate, IN 24Vac, OUT 24Vac
COMB300A	Boîtier de communication en polycarbonate, IN de 120Vac jusqu'à 127Vac, OUT 24Vac
IRHXXHXA	Projecteur GEKO IRH, High Power
IRHxxLxA	Projecteur GEKO IRH, Low Power
NVXTUB	Double toit face avant pour la protection contre la poussière
NVXIRBKT	Support de fixation pour projecteur (GEKO IRH)
OHEPOWINJ	Hi-PoE Power Injector, 1 canal, pour installations intérieures
WASPTOV5L5M00	Réservoir 5l, pompe avec hauteur de remontée 5m, IN 230Vac-24Vac-120Vac
WASPTOV23L5M00	Réservoir 23l, pompe avec hauteur de remontée de 5m, IN 230Vac-24Vac-120Vac
WASPTOV23L11M00	Réservoir 23l, pompe avec hauteur de remontée 11m, avec flotteur d'eau, IN 230Vac-24Vac-120Vac
WASPT1V23L30M00	Réservoir 23l, pompe avec hauteur de remontée 30m avec flotteur d'eau, IN 230Vac
WASPT3V23L30M00	Réservoir 23l, pompe avec hauteur de remontée 30m avec flotteur d'eau, IN 120Vac
WASN1V10L20M00	Réservoir de 10l avec pompe manuelle intégrée, contrôlée par une électrovalve, IN 230Vac, hauteur de remontée d'eau jusqu'à 30m, avec tuyau antistatique de refoulement de l'eau de 20m
WASN2V10L20M00	Réservoir de 10l avec pompe manuelle intégrée, contrôlée par une électrovalve, IN 24Vac, hauteur de remontée d'eau jusqu'à 30m, avec tuyau antistatique de refoulement de l'eau de 20m
WASN3V10L20M00	Réservoir de 10l avec pompe manuelle intégrée, contrôlée par une électrovalve, IN 120Vac, hauteur de remontée d'eau jusqu'à 30m, avec tuyau antistatique de refoulement de l'eau de 20m

SUPPORTS ET ADAPTATEURS

UEAP	Collier de poteau en acier inox AISI 316L
UEAC	Adaptateur angulaire en acier inox AISI 316L
UEAW	Contre-plaque en acier inox AISI 316L

EMBALLAGE

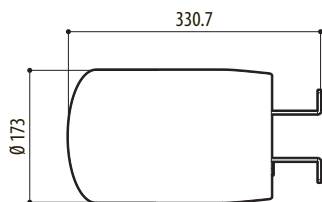
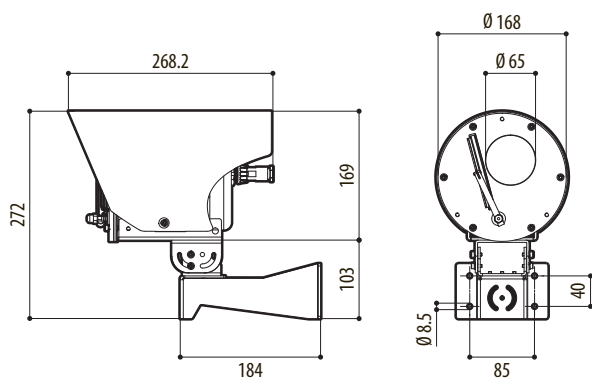
Référence	Poids	Dimensions (WxHxL)	Sur emballage
NVX	6.2kg	36x35x23cm	-

NVX AVEC CAMÉRA SONY FCB-EV7520 CHOIX DES CONFIGURATIONS

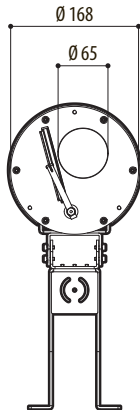
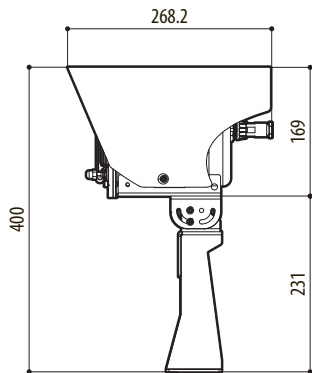
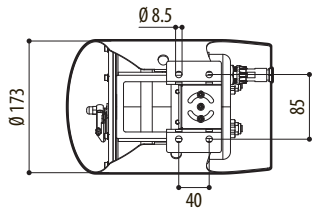
	Tension	Caméra	Versions	Révision	
NVX	2 24Vac/24Vdc/PoE+	20 Caméra SONY FCB-EV7520, FULL HD 1080p, 30x	W Avec essuie-glace/Fenêtre en verre	00 Sans fonctions de analyses vidéo intégrées (sans VIDEOTEC ANALYTICS)	A Conforme à ONVIF, Profil Q, Profil S et Profil T
			S Sans essuie- glace/ Fenêtre en verre		
			P Sans essuie- glace/ Fenêtre en polycarbonate		

DESSINS TECHNIQUES

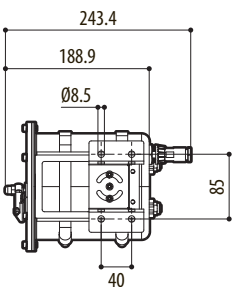
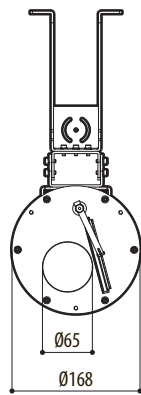
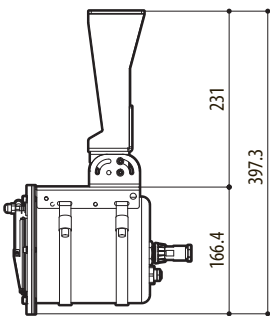
Les tailles indiquées sont en millimètres.



NVX, FIXATION MURALE



NVX, FIXATION SUR PARAPET



NVX, FIXATION AU PLAFOND