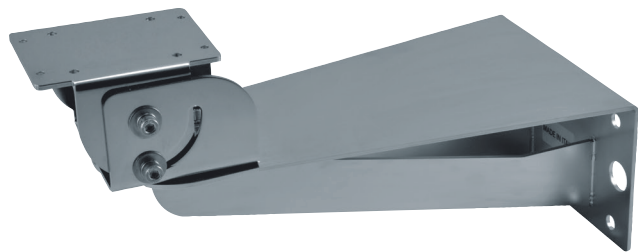


MHXWBS

SUPPORT FIXATION MURALE



DESCRIPTION

Support pour caissons MAXIMUS, réalisé en acier Inox AISI 316L de grosse épaisseur. Compatible avec les adaptateurs MPXCOL (pour poteau) ou MPXCW (d'angle).

DONNÉES TECHNIQUES

MÉCANIQUE

Support pour MHX, MHXT, NXM, NXM36, NXM36 Hi-PoE, NXW, NTW, NTM

Compatible avec MPXCOL, MPXCW

En acier Inox brillant AISI 316L

Charge utile: 40kg

Longueur: 440mm

Poids net: 5.4kg

RÉFÉRENCES

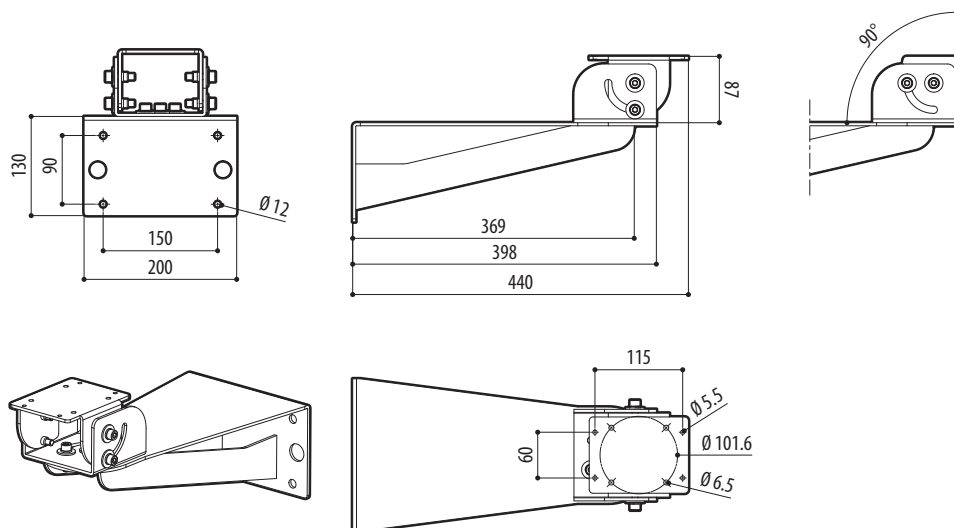
MHXWBS Support mural en acier Inox AISI 316L

EMBALLAGE

Référence	Poids	Dimensions (WxHxL)	Sur emballage
MHXWBS	6.5kg	58x34x22cm	-

DESSINS TECHNIQUES

Les tailles indiquées sont en millimètres.



MHXWBS