

# HTV

## CAISSON EN ALUMINIUM POUR CAMÉRAS THERMIQUES



IP66

IP67



HTV

### DESCRIPTION

Ce caisson est adapté pour loger des caméras thermiques ayant des objectifs compacts pour la vision même dans l'obscurité la plus totale.

On peut l'utiliser pour une vaste gamme d'installations de surveillance, diurne et nocturne, comme : la surveillance et la sauvegarde en cas d'incendie, la sécurité publique, la surveillance aéroportuaire, industrielle et environnementale.

Il est doté d'un système d'ouverture frontale qui permet un accès facile à la caméra et aux connexions internes.

Une vaste gamme d'accessoires de montage est disponible, permettant de solutionner tout problème d'installation.

### CARACTÉRISTIQUES PRINCIPALES

Fenêtre en germanium

Étanche IP66/IP67 (avec presse-étoupes ou anneaux d'étanchéité optionnels)

Prédisposition pour un support avec passage interne des câbles

Système d'ouverture latérale, accès facile à la caméra

Accessoires disponibles: chauffage, alimentation pour caméra, kit alarme anti-ouverture

## DONNÉES TECHNIQUES

### GÉNÉRALITÉS

Construction en aluminium

Double toit en ABS

Vernissage avec poudres époxypolyester, couleur RAL9002

Visserie extérieure en acier inox

### MÉCANIQUE

Dimensions (WxHxL): 176x160x514mm

Presse-étoupes: 3xM16

Poids net: 4kg

### FENÊTRES POUR CAISSON

Fenêtre en germanium

- Diamètre utile: 55mm
- Épaisseur: 2mm
- Traitement extérieur: antirayures (Hard Carbon Coating - DLC)
- Traitement intérieur: antireflets
- Réponse spectrale: de 7.5µm jusqu'à 14µm
- Transmittance moyenne (de 7.5µm jusqu'à 11.5µm): 90%
- Transmittance moyenne (de 11.5µm jusqu'à 14µm): 77%

### ÉLECTRIQUE

Tension d'alimentation/Courant absorbé (Version vide):

- De 12Vdc jusqu'à 24Vdc, 1A max
- De 12Vac jusqu'à 24Vac, 1A max, 50/60Hz
- De 120Vac jusqu'à 230Vac, 400mA max, 50/60Hz

Tension d'alimentation/Courant absorbé (version avec chauffage, Ton 15°C±3°C, Toff 22°C±3°C):

- De 12Vdc jusqu'à 24Vdc, 3A max
- De 12Vac jusqu'à 24Vac, 3A max, 50/60Hz
- De 120Vac jusqu'à 230Vac, 400mA max, 50/60Hz

Alimentation pour caméra:

- IN de 100Vac jusqu'à 240Vac, 50/60Hz - OUT 12Vdc, 1.25A
- IN 230Vac, 50Hz - OUT 24Vac, 50Hz, 400mA

### ENVIRONNEMENT

Installation d'intérieur et d'extérieur

Température de fonctionnement (avec chauffage): de -20°C jusqu'à +60°C

Humidité relative: de 5% jusqu'à 95%

### CERTIFICATIONS

Sécurité électrique (CE): EN60950-1, EN62368-1

Compatibilité électromagnétique (CE): EN50130-4, EN61000-6-3, EN55032 Classe B, FCC Part. 15 Classe B, ICES-003 Classe B

Degré de protection IP (EN60529):

- IP66/IP67 (avec presse-étoupes)
- IP66/IP67 (avec support pour passage interne des câbles, avec anneaux d'étanchéité)
- IP55 (avec support pour passage interne des câbles)
- IP44 (avec double filtre pour le renouvellement de l'air)

Certification EAC

### ACCESSOIRES

OHEH26	Chauffage, 120Vac ou 230Vac, pour caissons HOV, HTV, VERSO, VERSO COMPACT
OHEH27	Chauffage 12Vac, 12Vdc, 24Vac ou 24Vdc, pour caissons HOV, HTV, VERSO, VERSO COMPACT
OHOVPS1B	Alimentation wide range pour caméra, IN de 100Vac jusqu'à 240Vac - OUT 12Vdc, 1.25A, pour caissons HOV, HTV
OHOVPS2B	Transformateur pour caméra, IN 230Vac - OUT 24Vac, 10VA, pour caissons HOV, HTV
OHOVTA1	Switch anti-ouverture sur carte avec vis et clé antivandalisme pour caisson HOV
OHEGBB	Boîtier étanche IP55
OWBIP2	Kit de passe-câbles étanche (3xM16) IP66 pour les supports WBOVA2 et WCM4A2 pour caissons PUNTO, HOV, HTV, VERSO, VERSO POLAR, VERSO COMPACT, HEB

### SUPPORTS ET ADAPTATEURS

WBJA	Support fixation murale
WBOVA2	Support mural avec passage interne des câbles
WBOV3A2	Support mural avec passage interne des câbles, contre-plaque et boîte d'appui, non compatible avec OHEBVF1, OHEBVF2 et OHEBVF3
WCM3A	Support plafond avec tête orientable
WCM5A	Support plafond avec tête orientable
WCM4A2	Support plafond avec passage protégé des câbles
WCMPA	Prolongateur linéaire pour WCM4A2 et WCM5A
WFWCA	Support colonne avec articulation
DBHWGC	Adaptateur pour poteau Ø 210mm max 225mm. À combiner à la contreplaque de fixation WCPA.
WCWA	Adaptateur d'angle
WSFPA	Collier de fixation sur poteau
WCPA	Contreplaque de fixation pour parois fragiles ou creuses
NXWTU	Module adaptateur pour surfaces inclinées en acier inox AISI 316L

### PIÈCES DÉTACHÉES

OHTV32SUP	Corps supérieur complet
-----------	-------------------------

### EMBALLAGE

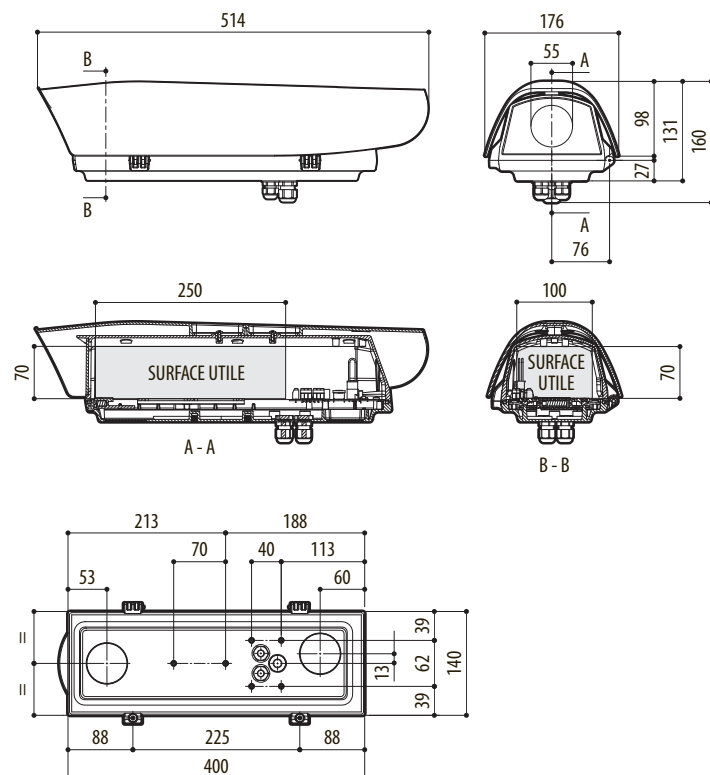
Référence	Poids	Dimensions (WxHxL)	Sur emballage
HTV32K1A000	3.4kg	19.5x14.5x53cm	4

## MODÈLES DISPONIBLES

Référence	Double toit pour caisson	Alimentation 230Vac	Alimentation 24Vac	Ø fenêtre en germanium
HTV32K1A000	✓	✓	-	50mm
HTV32K2A000	✓	-	✓	50mm

## DESSINS TECHNIQUES

Les tailles indiquées sont en millimètres.



HTV