

# VERSO HI-POE IPM

CARCASA EN POLICARBONATO CON TECNOLOGÍA IPM PARA CÁMARAS IP



IP66

IP67

TYPE  
4X

IK10



VERSO HI-POE IPM + CÁMARA



VERSO HI-POE IPM + GEKO IRH

## DESCRIPCIÓN

La carcasa VERSO Hi-PoE IPM explota óptimamente la tecnología POE y Hi-POE, utilizando la energía suministrada por el cable Ethernet como la única fuente de energía para todos los dispositivos conectados, asegurando así la máxima eficiencia y flexibilidad del sistema de red, así como una fácil instalación y bajos costos.

El innovador sistema IPM (Intelligent Power Management) permite una instalación extremadamente rápida y fácil con el uso de un solo cable de conexión Ethernet. El sistema Hi-POE IPM detecta automáticamente todas las opciones, como calefacción, ventilador e iluminador, y luego equilibra de forma autónoma la alimentación para garantizar una distribución adecuada de la misma a los dispositivos conectados. Esto garantiza el funcionamiento óptimo de la cámara IP entre -30°C (-22°F) y +60°C (140°F), con regulación de calor y arranque en frío (activación a baja temperatura).

El sistema IPM ofrece la oportunidad de reacondicionar sistemas analógicos con carcasas ya instaladas simplemente cambiando la electrónica de deslizamiento y la electrónica interna. Esto permite la conversión digital, acelerando la instalación y minimizando así los costos y el impacto ambiental.

## CARACTERÍSTICAS PRINCIPALES

Tecnología IPM (Intelligent Power Management)

Alimentación PoE / Hi-PoE para calefactor, anti empañamiento, iluminador, ventilador y cámara de red PoE

Compatible con IEEE 802.3af, IEEE 802.3at/PoE Plus

Carcasa antivandálico (IK10)

IP66/IP67 (con prensaestopas o con anillos de sello opcionales)

Prensaestopas especial para una conexión/desconexión Ethernet rápida sin cortar el enchufe RJ45

Versión con ventilador con doble filtro de aire

Predisposición para la alimentación de un iluminador GEKO IRH

Predisposición para soporte con paso interno para cables

## INFORMACIÓN TÉCNICA

### MECÁNICO

Hecho de fuerte tecnopolímero (policarbonato), color RAL9002

Parasol de ABS

Pintura de polvos de epoxipoliéster, color RAL9002

Tornillos externos de acero inoxidable

Dimensiones útiles internas (WxHxL): 70x70x230mm (2.7x2.7x9.0in)

Prensacables: 1xM12, 1xM16, 1xM20

Ventana de policarbonato (WxH): 105x64mm (4.1x2.5in)

Peso unitario: 1.6kg (3.5lb)

### ELÉCTRICO

Potencia absorbida en la entrada: PoE clase 3 (13W) o Hi-PoE clase 4 (25W) seleccionables con interruptor DIP

Potencia disponible para cámara (PoE IN clase 3): PoE clase 2 (7W)

Potencia disponible para cámara (Hi-PoE IN clase 4): PoE clase 3 (13W) con función de "arranque en frío" de Ton -10°C ±2°C

Línea de datos: 10/100Base-T

Iluminador GEKO IRH, baja potencia: 6W

Calefactor: 8W, controlado electrónicamente, Ton 20°C±2°C, Toff 23°C±2°C

Ventilador con termostato para enfriamiento de cámara para versiones con doble filtro de aire: Ton 35°C±2°C, Toff 32°C±2°C

Desempeñando con aire caliente forzado: 5W

Compatible con IEEE 802.3af, IEEE 802.3at/PoE Plus

Compatible con el Power Injector (OHEPOWINJ: accesorio opcional VIDEOTEC)

### AMBIENTE

Para instalación en interiores y exteriores

Temperatura de ejercicio: De -10°C (14°F) hasta +60°C (140°F)

Temperatura de ejercicio (con calefactor): De -30°C (-22°F) hasta +60°C (140°F)

Resistencia a agentes químicos

- Alta resistencia: esenciales, alcoholes, gas, hidrocarburo
- Buena resistencia: Ácidos orgánicos, ácidos inorgánicos, aceites
- Baja resistencia: Solventes

Humedad relativa: de 5% hasta 95%

### CERTIFICACIONES

Seguridad eléctrica (CE): EN60950-1, IEC60950-1, EN62368-1, IEC62368-1

Compatibilidad electromagnética (CE): EN50130-4, EN61000-6-3, EN55032 Clase B, FCC Part. 15 Clase B, ICES-003 Clase B

Instalación exterior (CE): EN60950-22, IEC 60950-22

Grado de protección IP (EN60529):

- IP66/IP67 (con prensacables)
- IP66/IP67 (con anillos de sello y canal de cable interno)
- IP55 (con soporte con canal interno de cable)
- IP44 (para modelos con doble filtro de ventilación)

Grado de protección IK (EN62262): IK10

Certificación UL:

- cULus Listed, TYPE 4X (excepto las versiones con doble filtro para el intercambio de aire)
- UL94, V1 (autoextinguible)

Certificación EAC

### ACCESORIOS

OHEPOWINJ	Inyector de potencia Hi-PoE, 1 canal, para instalaciones en interiores
OWBIP3	Kit de anillos de sello (1xM12 - 1xM16 - 1xM20) IP66 para soportes WBOVA2 y WCM4A2 para carcasas VERSO Hi-PoE IPM y HOV Hi-PoE IPM
OHEGBB	Caja de conexión resistente a la intemperie
OSUPPIR	Soporte para instalación de un foco GEKO IRH bajo la carcasa (la combinación entre el soporte de pared OSUPPIR y WBOVA2 no es compatible con la carcasa PUNTO)

### PRODUCTOS RELACIONADOS

PTH300	Horizontal/vertical Pan & Tilt (Inclinación)
IRH10L8A	Iluminador LED, 10°, 850nm, 24Vac - 12/24Vdc
IRH30L8A	Iluminador LED, 30°, 850nm, 24Vac - 12/24Vdc
IRH60L8A	Iluminador LED, 60°, 850nm, 24Vac - 12/24Vdc

### SOPORTES Y ADAPTADORES

WBJA	Soporte de pared
WBOVA2	Soporte de pared con canal de cable interno
WBOV3A2	Soporte de pared con canal de cable interno, contraplaca y caja de soporte, no compatible con OHEBVF1, OHEBVF2 y OHEBVF3
WCM3A	Soporte de techo con articulación
WCM5A	Soporte de techo con articulación
WCM4A2	Soporte de techo con paso interior para cables
WCMPA	Extensión lineal para los soportes WCM4A2 y WCM5A
WFWCA	Soporte de columna con articulación
DBHWGC	Adaptador de poste Ø 210mm, max 225mm (8.2in, max 8.9in). Acoplar a la contraplaca para paredes WCPA.
WCWA	Módulo adaptador para ángulo
WSFPA	Accesorio para poste
WCPA	Módulo adaptador contraplaca, para paredes de escasa consistencia
NXWTU	Módulo adaptador de pared en acero inoxidable AISI 316L

### REPUESTOS

OHPVPOEIPM	Kit de actualización/mantenimiento para carcasas IPM VERSO y VERSO Hi-PoE
OHOV32SUP	Cuerpo superior completo

### EMBALAJE

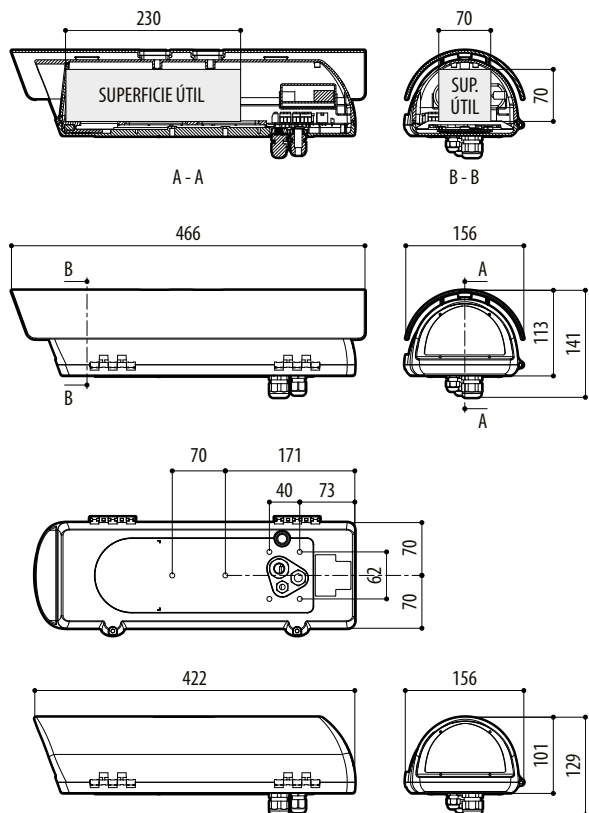
Número de Modelo	Peso unitario	Dimensiones (WxHxL)	Embalaje múltiple
HPV42K2A700	1.9kg (4.2lb)	16.5X15.5X49cm (6.5x6.1x19.3in)	10

## VERSO HI-POE IPM MODELOS DISPONIBLES Y CARACTERÍSTICAS

Temperatura de ejercicio	Inyector	Cámara	Sistema de desempañado	Iluminador	Calefactor	Ventilador con doble filtro de aire	Número de Modelo
De -10°C (14°F) hasta +60°C (140°F)	PoE clase 3 (13W)	PoE máx. clase 2 (7W)	√	-	-	√	HPV42K2A716
	Hi-PoE clase 4 (25W)	PoE máx. clase 3 (13W)	√	√	-	√	HPV42K2A716
De -10°C (14°F) hasta +60°C (140°F)	PoE clase 3 (13W)	PoE máx. clase 2 (7W)	√	-	-	-	HPV42K2A700
	Hi-PoE clase 4 (25W)	PoE máx. clase 3 (13W)	√	√	-	-	HPV42K2A700
De -30°C (-22°F) hasta +60°C (140°F)	Hi-PoE clase 4 (25W)	PoE máx. clase 3 (13W)	√	-	√	-	HPV42K2A700

## DIBUJOS TÉCNICO

Las medidas indicadas se expresan en milímetros.



VERSO HI-POE IPM