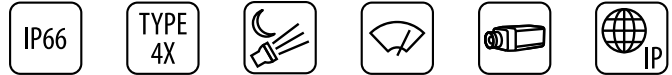


ULISSE RADICAL

PTZ HD PARA LARGA DISTANCIA CON CÁMARA Y LENTE DE ALTO RENDIMIENTO



DESCRIPCIÓN

ULISSE RADICAL es el primer sistema de cámara PTZ Full HD listo para usar de Videotec que integra combinaciones excepcionales de cámara y lente ensambladas en la fábrica, Full HD 1080p, 60fps y 1/2.8" sensor CMOS, para la transmisión de video en calidad diurna y nocturna de extendidas áreas externas.

Para cumplir con las especificaciones de videovigilancia más exigentes, esta unidad de cámara PTZ se suministra con lentes 33x equipadas con un enfoque automático avanzado que permite y mantiene automáticamente el enfoque en sujetos a grandes distancias con detalles nítidos.

ULISSE RADICAL tiene la certificación ONVIF Profile S y es compatible con la mayoría de los VMS del mercado.

El software plug-in PTZ ASSISTANT de Videotec admite cualquier VMS con el control de todas las funciones especiales, como limpiacristales, bomba para lavar cristales, IR y Enfoque Automático.

Los potentes motores garantizan un seguimiento excepcionalmente suave, incluso a una velocidad mínima de 0.02 %/seg.

El rendimiento sigue siendo óptimo en total oscuridad gracias a los potentes focos LED que pueden alcanzar distancias de más de 300 m (985 ft) con dos iluminadores UPTIRN (10°, 850nm).

ULISSE RADICAL con zoom 33x cuenta con un Sistema de Compensación Térmica y Filtro de Corte Visible.

Debido a sus características de precisión, confiabilidad y robustez, esta cámara PTZ es la solución ideal para el control visual de grandes áreas al aire libre, tales como: patrulla fronteriza, vigilancia de puertos, vigilancia de perímetros de larga distancia, control de tráfico y carreteras, instalaciones militares.

CARACTERÍSTICAS PRINCIPALES

Unidad PTZ con cámara y lente de 500mm configurados y preinstalados de fábrica

Iluminación Mínima, Color (ICR-OFF):

- 0.041 lx 1/25s F3.0, 50 IRE

Iluminación Mínima, B/W (ICR-ON):

- 0.005 lx 1/25s F3.0, 50 IRE

Lentes IR corregidos

Sistema Avanzado de Auto-enfoque

Sistema de Compensación Térmica y Filtro de Corte Visible

Cámara y lente con precableado a través del conector de encaje a presión, para una fácil instalación y mantenimiento

Control total de las funciones auxiliares a través del PTZ ASSISTANT de Videotec

Rotación horizontal continua

Sensor óptico para feedback sobre el posicionamiento absoluto

Precisión de posición: 0.02°

Hasta 250 presets

Limpiacristales integrado

Alimentación: 230Vac, 24Vac o 120Vac

Opciones:

- Predisposición para el montaje de dos focos de LEDs UPTIRN

INFORMACIÓN TÉCNICA

GENERAL

Montaje superior (OTT)

Transmisión por medio de correa dentada

Anillo de contacto (slip-ring)

Limitadores eléctricos

Zero backlash

Sensor óptico para feedback sobre el posicionamiento absoluto

Limpiacristales integrado

Cámara y lentes pre-instalados

MECÁNICO

Fabricación de aluminio fundido a presión y tecnopolímero

Pintura de polvos de epoxipoliéster, color RAL9002

Rotación horizontal: 360°, rotación continua

Zoom 33x:

- Rotación vertical: de -20° hasta +45°
- Velocidad horizontal (variable): de 0.02°/s hasta 20°/s
- Velocidad vertical (variable): de 0.02°/s hasta 20°/s

Precisión de posiciones preestablecidas: 0.02°

Prensacables: 3xM16

Peso unitario: 30kg (66lb)

ELÉCTRICO

Fuente de alimentación/Consumo eléctrico:

- 230Vac, 0.4A, 50/60Hz
- 120Vac, 0.8A, 50/60Hz
- 24Vac, 4A (8A con faro de LED), 50/60Hz

Potencia absorbida (Iluminadores apagados):

- 24W, P&T estático (stand-by), calefactor apagado
- 100W, P&T en movimiento, calentamiento encendido

Potencia absorbida (Iluminadores encendidos):

- 150W, P&T en movimiento, calentamiento encendido, Focos a máxima potencia
- 190W, P&T en movimiento, calentamiento encendido, Focos a mínima potencia

4 entradas de alarma con alimentación propia

2 contactos en seco: 30Vdc max ó 30Vac, @ 1A

RED

Conector: RJ45, 10BASE-T/100BASE-T

Protocolo: ONVIF, Profile S (TCP/IPv4, UDP/IPv4, HTTP, NTP, DHCP, WS-DISCOVERY, QoS, RTSP, RTCP, RTP)

VIDEO

Compresión: H.264/AVC, JPEG

Capacidad de transmisión de video múltiple: Hasta 3 transmisiones de video independientes y hasta 20 dientes simultáneos.

Resolución: 1920x1080, 1280x720, 1024x576, 720x576, 720x480, 704x576, 640x480, 640x360, 352x288, 320x184

Rango de ajuste de Bitrate: 64 kbps a 32 Mbps

Velocidad de cuadro seleccionable de 1 a 60 imágenes por segundo (fps)

CÁMARAS

Day/Night Full HD, 60fps, sensor CMOS 1/2.8"

Píxeles efectivos: 2 Megapixel

Mínima iluminación, color (ICR-OFF):

- 0.041 lx 1/25s F3.0, 50 IRE

Iluminación Mínima, B/W (ICR-ON):

- 0.005 lx 1/25s F3.0, 50 IRE

Zoom 33x:

- Ángulo de Visión Horizontal: de 20.51° (wide end) hasta 0.65° (tele end)
- Ángulo de visión vertical: de 11.58° (wide end) hasta 0.36° (tele end)

S/N Ratio: más de 55 dB

modo HDR: 110 dB WDR (Medido conforme a la norma IEC 62676 Parte 5)

Ajustes de imagen configurables: Contraste, saturación, brillo

Balance de blancos: de 2500K hasta 10000K, 4 modos automáticos (base, standard, lámpara de sodio, color dominante), modo manual y modo en espera

Nivel de ALC: Ajustable

Saturación: Ajustable del valor máximo al promedio

Shutter: Obturador electrónico automático (AES, Automatic Electronic Shutter); Obturador fijo (de 1/25 [30] hasta 1/15000)seleccionable; Obturador por defecto

Day/Night: Auto (puntos de conmutación ajustables), color, monocromo

Sharpness: Nivel de mejora de nitidez seleccionable

Compensación de contraluz: Activado/desactivado/Intelligent Auto Exposure (IAE)

Mejora de contraste: Activada/desactivado

Reducción de ruido: Intelligent Dynamic Noise Reduction con ajustes temporal y espacial independientes

Intelligent Defog

OBJETIVOS

Zoom 33x, 15.2-500mm (0.6-19.7in), F3.0 (Sistema de compensación térmica y filtro de luz visible - Visible Cut Filter)

AMBIENTE

Para instalación en interiores y exteriores

Temperatura de ejercicio

- Trabajo continuo: de -40°C (-40°F) hasta +60°C (140°F)
- Trabajo no continuo (temperatura máxima absoluta por periodos cortos): +65°C
- Cold start (lentes 33x): -30°C (-22°F)

Inmunidad ante la sobretensión: hasta 2kV entre línea a línea, hasta 4kV entre línea y tierra (Clase 4)

Humedad relativa: de 10% hasta 95% (sin condensación)

CERTIFICACIONES

Seguridad eléctrica (CE): EN60950-1, IEC60950-1, EN62368-1, IEC62368-1

Compatibilidad electromagnética (CE): EN50130-4, EN61000-6-4, EN55022 (Clase A), FCC Part 15 (Clase A)

Instalación exterior (CE): EN60950-22, IEC60950-22

Seguridad fotobiológica (CE): EN62471 (iluminadores LED)

Grado de protección IP: EN60529, IP66

Resistencia a niebla salina: EN50130-5, EN60068-2-52

Certificación EAC

Cumple con NDAA

ACCESORIOS

UPTIRN108A00	iluminador LED para ULISSE, 10°, 850nm, 24Vac - 12/24Vdc
UPTIRN308A00	iluminador LED para ULISSE, 30°, 850nm, 24Vac - 12/24Vdc
UPTIRN608A00	iluminador LED para ULISSE, 60°, 850nm, 24Vac - 12/24Vdc
UPTIRN109A00	iluminador LED para ULISSE, 10°, 940nm, 24Vac - 12/24Vdc
UPTIRN309A00	iluminador LED para ULISSE, 30°, 940nm, 24Vac - 12/24Vdc
UPTIRN10WA00	iluminador LED para ULISSE, 10°, luz blanca, 24Vac - 12/24Vdc
UPTIRN30WA00	iluminador LED para ULISSE, 30°, white light, 24Vac - 12/24Vdc
UPTIRN60WA00	iluminador LED para ULISSE, 60°, white light, 24Vac - 12/24Vdc

UPTIRPS230N	Fuente de alimentación externa para la serie ULISSE, IN 230Vac, en caja resistente a la intemperie
UPTIRPS100N	Fuente de alimentación externa para la serie ULISSE, IN 100Vac, en caja resistente a la intemperie
UPTIRPS120UL	Fuente de alimentación externa para la serie ULISSE, IN 120Vac, en caja resistente a la intemperie
UPTJBUL	Caja de conexión resistente a la intemperie para los cables (de acuerdo a la norma UL)
WASPTOV5LSM00	Tanque para el agua 5l (1.3gal), bomba con presión útil hasta 5m (16ft), IN 230Vac-24Vac-120Vac
WASPTOV23LSM00	Tanque para el agua 23l (6gal), bomba con presión útil hasta 5m (16ft), IN 230Vac-24Vac-120Vac
WASPTOV23L11M00	Tanque para el agua 23l (6gal), bomba con presión útil hasta 11m (36ft) con flotador, IN 230Vac-24Vac-120Vac
WASPT1V23L30M00	Tanque para el agua 23l (6gal), bomba con presión útil hasta 30m (98ft) con flotador, IN 230Vac
WASPT3V23L30M00	Tanque para el agua 23l (6gal), bomba con presión útil hasta 30m (98ft) con flotador, IN 120Vac
WASN1V10L20M00	Tanque 10l (2.6gal) con bomba manual integrada, controlada por una electroválvula, IN 230Vac, presión útil hasta 30m (98ft), con manguera antiestática de suministro de agua de 20m (66ft)
WASN2V10L20M00	Tanque 10l (2.6gal) con bomba manual integrada, controlada por una electroválvula, IN 24Vac, presión útil hasta 30m (98ft), con manguera antiestática de suministro de agua de 20m (66ft)
WASN3V10L20M00	Tanque 10l (2.6gal) con bomba manual integrada, controlada por una electroválvula, IN 120Vac, presión útil hasta 30m (98ft), con manguera antiestática de suministro de agua de 20m (66ft)

SOPORTES Y ADAPTADORES

UPTWBA	Soporte para el montaje en pared con paso interno para cables
UPTWBTAB	Soporte de parapeto con paso interior de cables
WCWGC	Adaptador para ángulo
PTCC1	Accesorio para poste

EMBALAJE

Número de Modelo	Peso unitario	Dimensiones (WxHxL)	Embalaje múltiple
UPK1PEWAN00B	38kg (84lb)	76x41x67cm (30x16x26.4in)	-

MODELOS DISPONIBLES

Número de Modelo	230vac	24Vac	120Vac	Cámara Full HD 60fps Sensor CMOS 1/2.8"	Lente 18x de zoom (Compensación Térmica y Filtro de Corte Visible)	Limpiacristales	Preparado para montar los focos (no incluidos):
UPK1PEWAN00B	√	–	–	√	√	√	–
UPK2PEWAN00B	–	√	–	√	√	√	–
UPK3PEWAN00B	–	–	√	√	√	√	–
UPK2PEJAN00B	–	√	–	√	√	√	√

ULISSE RADICAL - OPCIONES DE CONFIGURACIÓN

	Voltaje	Cámara	Objetivos	Opciones	Salida Vídeo	
UPK	1 230Vac	P Full HD 60fps Sensor CMOS 1/2.8"	E Zoom 33x con Compensación Térmica y Filtro de Corte Visible	W Con limpiacristales y contrapesos	A N Protocolo ONVIF, Profile S	00B
	2 24Vac			J Con limpiacristales, contrapesos y preparado para montar los UPTIRN (sólo 24Vac, focos no incluidos)		
	3 120Vac					

No todas las configuraciones son posibles.

ULISSE RADICAL 33x


0.5m / 1.640 ft

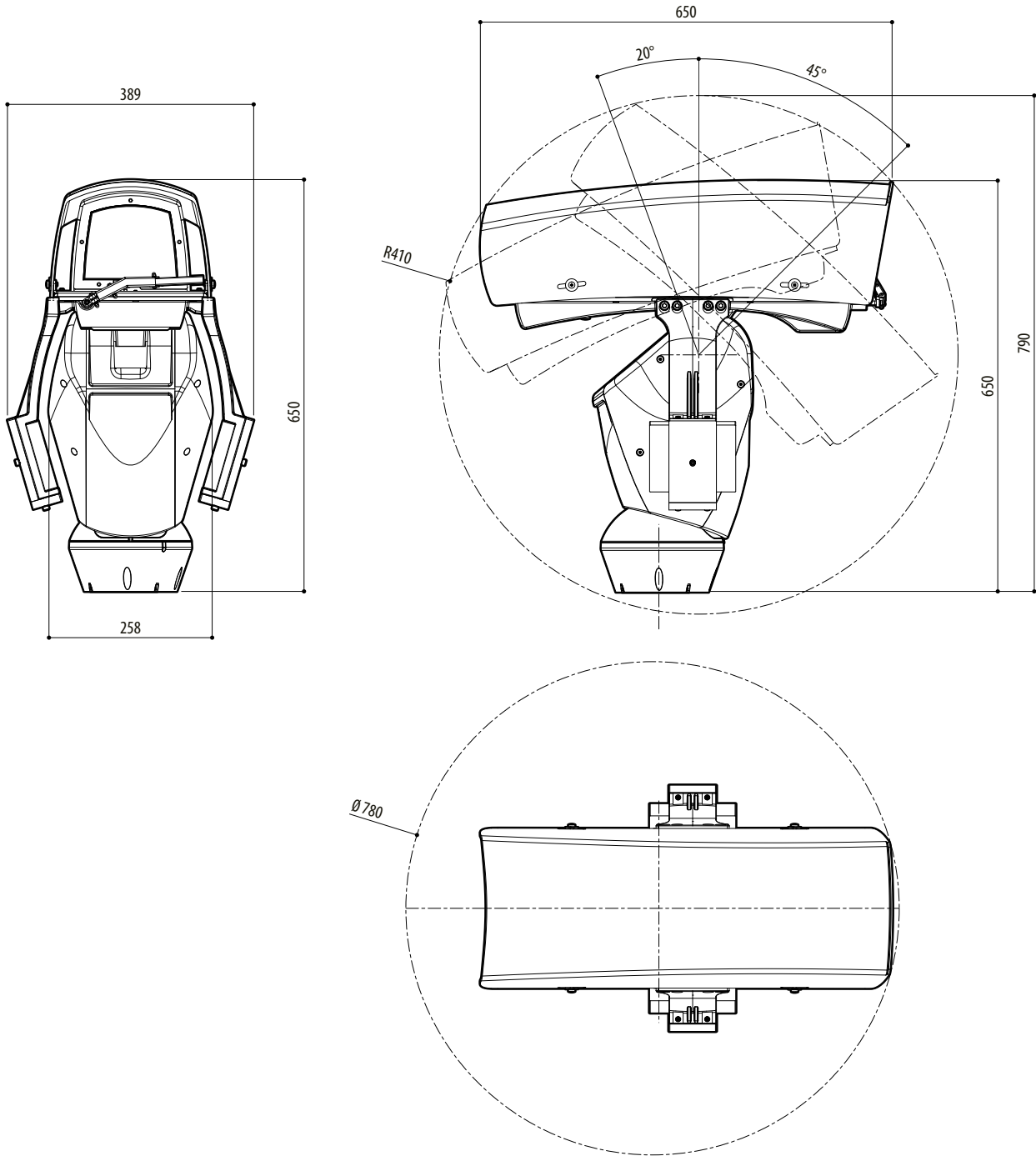
Recognition 10.3 Km / 6.3 miles

Identification 6.7 km / 4.1 miles

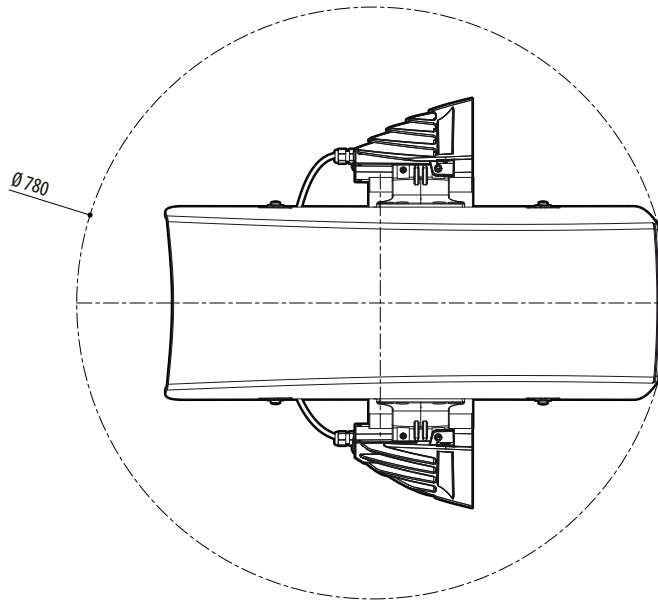
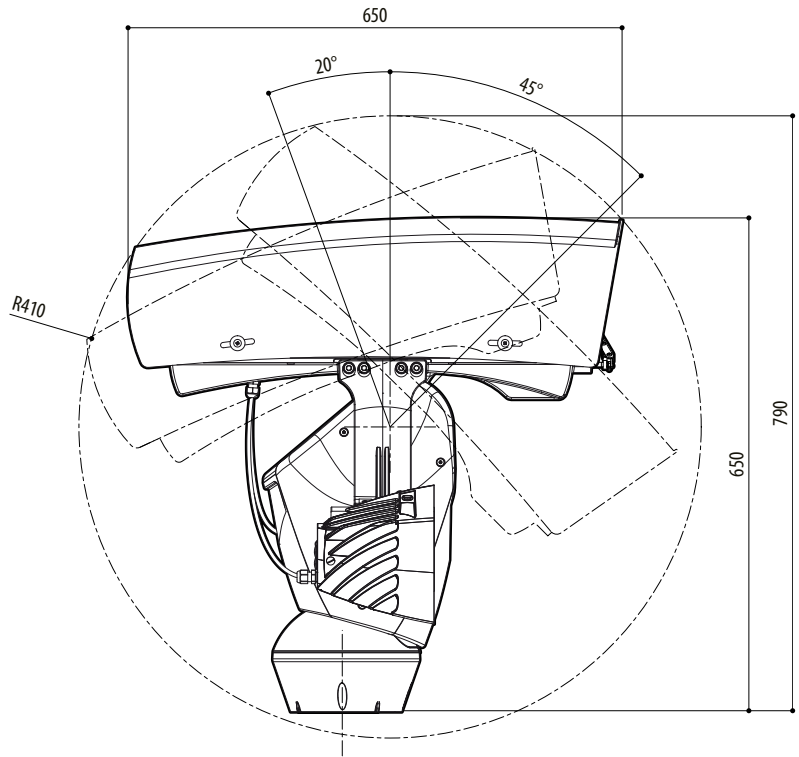
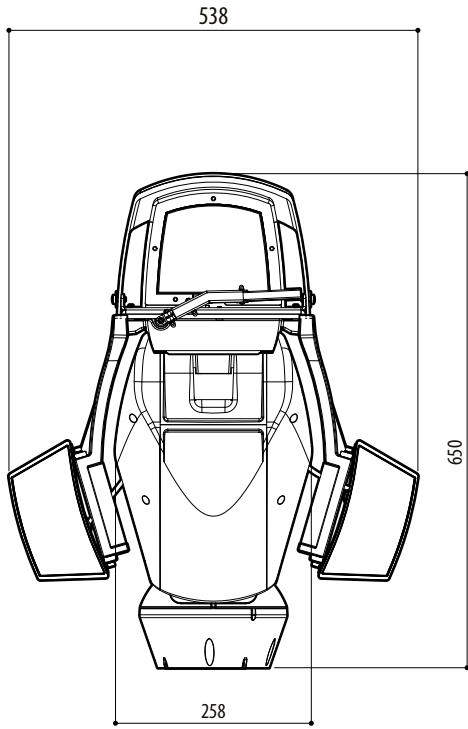
FUNCIONAMIENTOS DE ACUERDO A CRITERIOS DE JOHNSON'S

DIBUJOS TÉCNICO

Las medidas indicadas se expresan en milímetros.



ULISSE RADICAL, ZOOM 33X



ULISSE RADICAL, ZOOM 33X, VERSIÓN PREDISPUETA PARA LA INSTALACIÓN DE DOS ILUMINADORES LED