

NXWBPTH1

SOPORTE DE PARED PARA NXPTH



DESCRIPCIÓN

Brida para cargas pesadas, realizada en acero inoxidable AISI 316L de gran espesor. Especialmente indicado para los soportes de acero inoxidable. Se integra perfectamente con los adaptadores de palo y de ángulo NXCOL y NXCW.

INFORMACIÓN TÉCNICA

MECÁNICO

Soporte para: NXPTH

Compatible con: NXCOL, NXCW, NXFWBT

Acero inoxidable AISI 316L

Capacidad de carga: 70kg (154lb)

Longitud: 596mm (23.5in)

Peso unitario: 4.8kg (10.6lb)

NÚMERO DE PARTE

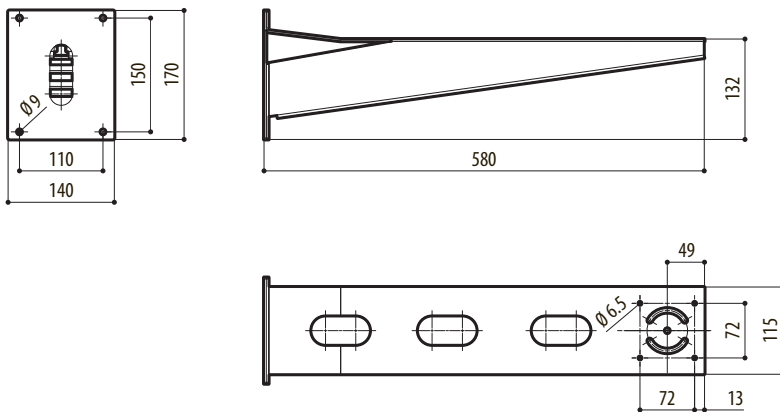
NXWBPTH1 Soporte de pared para P&T de acero inoxidable

EMBALAJE

Número de Modelo	Peso unitario	Dimensiones (WxHxL)	Embalaje múltiple
NXWBPTH1	5kg (11lb)	18x60x15.5cm (7.1x23.6x6.1in)	4

DIBUJOS TÉCNICO

Las medidas indicadas se expresan en milímetros.



NXWBPTH1