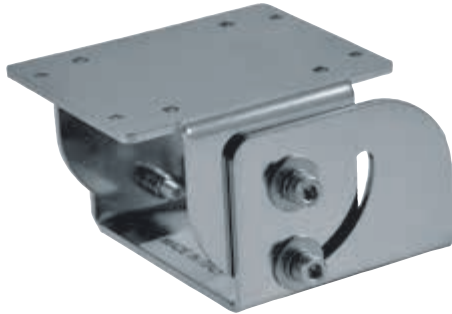


MHXWFWCA

SOPORTE DE MONTAJE EN PARAPETO



DESCRIPCIÓN

Articulación para el montaje de columna de carcasas de la familia MAXIMUS. Fabricado en acero inoxidable AISI 316L.

INFORMACIÓN TÉCNICA

MECÁNICO

Articulación para carcasas: MVX, MVXT, MVXHD, MHX, MHXT, NXM, NXM36, NXM36 Hi-PoE, NXW, NTW, NTM

Compatible con: NXFWBT

Acero inoxidable AISI 316L

Capacidad de carga: 40kg (88lb)

Dimensiones: Ø 101.6mm (4in)

Peso unitario: 2kg (4.4lb)

NÚMERO DE PARTE

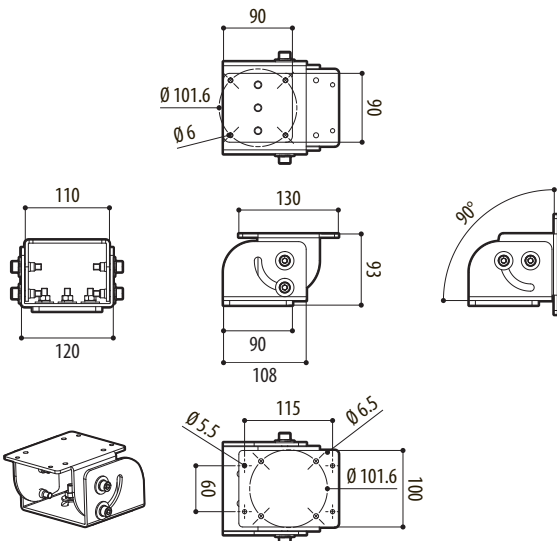
MHXWFWCA Rótula de acero inoxidable AISI316L

EMBALAJE

Número de Modelo	Peso unitario	Dimensiones (WxHxL)	Embalaje múltiple
MHXWFWCA	2.5kg (5.5lb)	19x19x19 cm (7.5x7.5x7.5in)	-

DIBUJOS TÉCNICO

Las medidas indicadas se expresan en milímetros.



MHXWFWCA