

MAXIMUS MPX SERIES2 con tecnología DELUX

NUEVA GENERACIÓN DE PTZ A PRUEBA DE EXPLOSIONES CON CÁMARA DAY/NIGHT



- Certificado antideflagrante para utilización en Zonas 1 y 2, Grupo IIC (Gas), Zonas 21 y 22, Grupo IIIC (Polvos)
- Certificado hasta una temperatura de +80°C
- Máxima resistencia a los ambientes corrosivos
- Posibilidad de conexión directa mediante fibra óptica



CERTIFICACIONES



MÁXIMA RESISTENCIA EN LOS AMBIENTES MÁS CRÍTICOS

MAXIMUS MPX SERIES2 es una cámara PTZ Full HD certificada antideflagrante, ideal para una videovigilancia y control eficaces de los procesos en los sectores de petróleo y gas, marítimo o industrial, en los ambientes donde la atmosfera es potencialmente explosiva por la presencia de gas o polvos inflamables.

MAXIMUS MPX SERIES2 ofrece la máxima resistencia a la corrosión gracias a la sólida construcción en acero inoxidable AISI 316L y a las superficies granalladas y electropulidas. Además, las certificaciones IP66/IP67/IP68/IP69, NEMA Type 4X y Type 6P garantizan la protección ante la entrada de agua o polvo. Tiene una resistencia al viento que garantiza un funcionamiento continuo con vientos de hasta 210Km/h.

CALIDAD CERTIFICADA

Todas las versiones de los PTZ MAXIMUS MPX SERIES2 están certificadas antideflagrantes con una temperatura ambiente de hasta +80°C y disponen de certificaciones internacionales para la utilización en Zonas 1 y 2, Grupo IIC para gas, Zonas 21 y 22, Grupo IIIC para polvos. Gracias a la doble entrada de cables, también las versiones con tensión de alimentación de 120Vac y 230Vac son conformes con las normas UL/CSA.

Los productos MAXIMUS MPX SERIES2 están certificados como Lloyd's Register Marine Type Approval System Test Specification Number 1 y pueden ser utilizados en aplicaciones Marinas y Offshore para categorías medioambientales de tipo ENV1, ENV2, ENV3 y ENV5 (por ejemplo: barcos de pasajeros, cubiertas al aire libre, espacios cerrados y áreas técnicas que pueden estar sujetas al calor generado por otros equipos, áreas potencialmente explosivas, maniobras de acoplamiento).

FLEXIBILIDAD DE INSTALACIÓN

Las cámaras de la gama SERIES2 tienen la posibilidad de conectar fácilmente el PTZ mediante fibra óptica gracias a la ranura para el módulo SFP instalado directamente en la base de la unidad. La doble entrada de cables y los numerosos accesorios y soportes disponibles (sistema de lavado, caja de comunicación, cables precableados, sujetacables, soportes de pared, de parapeto, angulares y de poste) permiten una flexibilidad de instalación excepcional.

Además, el diseño compacto se adapta a los espacios más restringidos, mientras que el peso reducido de la unidad hace más sencillo el montaje.

TECNOLOGÍA DELUX - ALTA CALIDAD DE LA IMAGEN

La cámara IP Super low-light FullHD 1080p, 60fps, con zoom óptico 30x y tecnología Delux, es imbatible por la excepcional luminosidad y ofrece grabaciones de video con detalles nítidos y colores vivos, incluso en condiciones de escasa iluminación, hasta 0.006 lux (0.0006 lux en blanco y negro). La tecnología ofrece significativas ventajas para la videovigilancia en áreas sensibles al aire libre donde es necesario identificar personas, objetos, vehículos en movimiento y eventos anormales con los niveles de detalle más altos posibles en todo momento, incluso de noche.

Las imágenes de video se envían a través de la red con compresión H.264/AVC, MPEG4, MJPEG o JPEG y hasta un máximo de 3 transmisiones de video Full HD simultáneas e independientes.

VIDEOTEC ANALYTICS

La telecámara MAXIMUS MPX SERIES2 con tecnología VIDEOTEC ANALYTICS integra algoritmos muy sólidos para una detección PTZ precisa y un seguimiento automático preciso y fluido, incluso en las condiciones ambientales externas más adversas, asegurando al operador una completa conciencia de la situación en todo momento. En particular, el algoritmo de detección es particularmente fiable incluso con lluvia, nieve, vibración de la cámara, bajo contraste, cambios repentinos de luz o sombra y en presencia de pequeños animales o insectos.

Asimismo, el seguimiento automático mantiene al objetivo en el centro del cuadro moviendo la panorámica y la inclinación con extrema suavidad y controlando el zoom. Esto también sucede si el objetivo se mueve y cambia de dirección rápidamente o si la escena tiene condiciones de iluminación desfavorables, como bajo contraste, oclusiones o cambios repentinos de luz.

VIDEOTEC ANALYTICS permite: máxima eficiencia en la prevención de intrusiones, reducción de costes y errores debidos al componente humano, reducción de costes de almacenamiento, reducción del tiempo necesario para monitorizar y detectar eventos anómalos de las grabaciones, reducción drástica de las falsas alarmas.

FUNCIONES GEOMOVE Y GEOMOVE&TRACK

Los nuevos PTZ MAXIMUS MPX SERIES2 pueden ser geolocalizados en los mapas para soportar las funciones de GeoMove y GeoMove&Track..

La actividad de GeoMove es muy útil en los sistemas de vigilancia perimetrales y control de tráfico portuario, puesto que permite encuadrar cualquier objetivo a través de las coordenadas geográficas, incluso en condiciones críticas de visibilidad u offshore.

En un sistema de videovigilancia, la función GeoMove se puede activar a través de una cámara con Videotec Analytics integrado, o bien a través de software de terceros, como el software de gestión de vídeo (VMS), que proporcionan las coordenadas geográficas de un objetivo y las utilizan para guiar las cámaras PTZ Videotec en el encuadre de un objetivo. Del mismo modo, el envío de las coordenadas se puede realizar a través de los Vessel Tracking Service (VTS, servicios de control de la navegación) o bien a través de sistemas de radar de control.

Además, los PTZ con Videotec Analytics integrado pueden ejecutar la función de GeoMove&Track. En este caso el PTZ Videotec que recibe las coordenadas del objetivo, gracias al análisis de vídeo puede también reconocer y seguir de forma autónoma el objetivo geolocalizado.

La función GeoMove&Track, ofrece la ventaja de tener una solución completa y llaves en mano de posicionamiento y trazado, garantizada por Videotec.

100% MADE IN VIDEOTEC

La SERIES2 ofrece una solución profesional integrada y certificada toda-en-una. Dado que mecánica, electrónica, posicionamiento y networking, software y firmware se han desarrollados con orgullo de principio a fin por el equipo interno de Videotec, como en el caso de todos los productos network de la empresa, estos PZT ofrecen la garantía de Videotec de ser una plataforma confiable, con seguridad cibernética, a prueba de futuro y fácilmente integrable con productos de terceros.

Videotec basa el desarrollo de sus productos en el concepto de ciber-sostenibilidad. Para ayudar a los clientes a proteger y mantener seguros sus sistemas de videovigilancia, Videotec pone a disposición actualizaciones constantes, formación y soporte, durante todo el ciclo de vida de los productos, independientemente de la edad del dispositivo y del hecho que esté o no todavía en venta.

Gracias al firmware firmado digitalmente, a la restricción de los accesos por medio de contraseña, al control de los accesos, a la gestión centralizada de los certificados y a la conformidad de las especificaciones de ONVIF Security Service, Videotec garantiza el nivel máximo de seguridad durante la transferencia de datos y el acceso al dispositivo para todos sus productos IP.

Con la nueva SERIES2, Videotec ha mantenido intactas las funciones del software y los protocolos implementados en la ya apreciada serie MAXIMUS MPX. Por este motivo, Videotec garantiza la absoluta compatibilidad e intercambiabilidad entre los modelos anteriores y la nueva generación de PTZ, ampliando sucesivamente la lista de software compatibles.

INFORMACIÓN TÉCNICA

GENERAL

Construcción de acero inoxidable AISI 316L
Superficies externas granalladas y electropulidas
Sistema de control de posicionamiento dinámico
Número máximo de presets: 250

MECÁNICO

Entrada de cables: 2 x 3/4" NPT
Zero backlash
Rotación horizontal: 360°, rotación continua
Rotación vertical: de -90° hasta +90°
Velocidad horizontal (variable): de 0.1°/s hasta 100°/s
Velocidad vertical (variable): de 0.1°/s hasta 100°/s
Precisión de posiciones preestablecidas: 0.02°
Limpiacristales integrado
Ventana con vidrio templado extraclaro
• Espesor: 12mm (0.47in)
Peso unitario: 26.5kg (58lb)

ELÉCTRICO

Fuente de alimentación/Consumo eléctrico:
• 230Vac ±10%, 0.5A, 50/60Hz
• 24Vac ±10%, 5A, 50/60Hz
• 120Vac ±10%, 1A, 50/60Hz
• 220Vac ±10%, 0.54A, 50/60Hz
• 100Vac ±10%, 1.2A, 50/60Hz
Potencia absorbida:
• 120W max

RED

Puerto RJ45
• Conexiones Ethernet: 10BASE-T/100BASE-T
Slot SFP (SMALL FORM FACTOR PLUGGABLE)
• Conexiones Ethernet: 100BASE-FX
• Fuente de alimentación: 3.3V
• Standard: compatible MSA

El módulo SFP (no suministrado por VIDEOTEC) debe respetar los siguientes requisitos:
• Laser: Class 1, cumple con EN60825-1
• Certificación: UL/IEC 60950-1 ó UL/IEC 62368-1

CYBERSECURITY

Firmware firmado digitalmente
Restricción del acceso mediante contraseña (HTTP digest)
Soporte de diferentes niveles de acceso de usuario
Control de los accesos IEEE 802.1X
Criptografía HTTPS mediante TLS1.0, TLS1.1, TLS1.2 y TLS1.3
Gestión de certificados centralizada
Conforme con las especificaciones ONVIF Security Service

VIDEO

Codificador de Video

- Protocolo de comunicación: ONVIF, Perfil Q Perfil S y Perfil T
- Configuración del dispositivo: TCP/IPv4-IPv6, UDP/IPv4-IPv6, HTTP, HTTPS, NTP, DHCP, WS-DISCOVERY, DSCP, IGMP (Multicast), SOAP, DNS
- Streaming: RTSP, RTCP, RTP/IPv4-IPv6, HTTP, HTTPS, Multicast
- Compresión video: H.264/AVC, MJPEG, MPEG4, snapshot JPEG
- 3 transmisiones de video independientes Full HD
- Resolución de imagen: de 320x180pixel hasta 1920x1080pixel en 8 pasos
- Velocidad de cuadro seleccionable de 1 a 60 imágenes por segundo (fps)
- Web Server
- OSD direccional (máximo 4 áreas configurables)
- Motion Detection
- Analítica de video: VIDEOTEC ANALYTICS (opcional)
- QoS: DSCPs diferenciados para streaming y gestión del dispositivo
- Protocolos SNMP y NTCIP

ANALÍTICA DE VIDEO

Algoritmos muy sólidos de detección y seguimiento automático, específicos para el control del perímetro exterior.

Clasificación del objetivo: Personas, vehículos, objeto genérico

Reglas configurables para el análisis de video, VIDEOTEC ANALYTICS (a través de una interfaz de gestión intuitiva se pueden configurar rápidamente hasta diez reglas para cada valor predeterminado)

- Line crossing: el objetivo genera una alarma si cruza la línea en una o ambas direcciones
- Entering/leaving area: el objetivo genera una alarma si entra o sale del área configurada
- Appearing in area: el objetivo genera una alarma si aparece dentro del área configurada
- Loitering: el objetivo genera una alarma si permanece dentro del área configurada más allá del tiempo definido

Función de la máscara de detección: deshabilita la actividad de detección en una parte de la imagen para evitar falsas alarmas

Función de detección de alteraciones de video: se genera una alarma ONVIF específica si la vista de la cámara está obstruida (p. ej.: spray)

CÁMARAS

Day/Night Full HD 30x DELUX

Resolución: Full HD 1080p (1920x1080)

Sensor de imagen: 1/2.8" Exmor™ R CMOS sensor

Píxeles efectivos: aprox. 2.38 Megapíxeles

Iluminación mínima:

- Color: 0.006lx (F1.6, 30 IRE)
- B/W: 0.0006lx (F1.6, 30 IRE)

Longitud focal: de 4.5mm (wide) hasta 135mm (tele)

Zoom: 30x (480x con zoom digital)

Iris: de F1.6 hasta F9.6 (Auto, Manual)

Ángulo de Visión Horizontal: de 61.60° (wide end) hasta 2.50° (tele end)

Ángulo de visión vertical: de 37.07° (wide end) hasta 1.44° (tele end)

Velocidad de obturación: de 1/1s hasta 1/10000s (Auto, Manual)

Balance de blancos: Auto, Manual

Ganancia: de 0dB hasta 100dB (Auto, Manual)

Wide Dynamic Range: 120dB

Sistema de Enfoque: Auto, Manual, Trigger

Efectos de Imagen: E-flip, Mejora de color

Eliminación de ruido: 2D (3 niveles), 3D (3 niveles)

Control de exposición: Auto, Manual, Prioridad (Prioridad del Iris, Prioridad del Obturador), Brillo, Custom

De-fog: On/Off

Enmascaramiento de zonas de privacidad

Auto Slowshutter: Off, On (de 1/30s hasta 1/1s)

Compensación de exposición: Off, On (de nivel 0 hasta nivel 14)

Nitidez: de nivel 0 hasta nivel 3

INTERFAZ I/O

Entrada para reinicio remoto: 1

Entradas de alarma: 1

Salidas de relé: 1+1 (1A, 30Vac/60Vdc max, un relé reservado para bomba lavacristales y uno configurable)

AMBIENTE

Para instalación en interiores y exteriores

Temperatura de certificación: de -40°C (-40°F) hasta +80°C (+176°F)

La prueba de temperatura cumple con NEMA-TS 2-2003 (R2008) par. 2.1.5.1, perfil de prueba fig. 2-1 (de -34°C a +74°C) (no es válido para las versiones de análisis de video integrado, VIDEOTEC ANALYTICS)

Intervención de la función de deshielo (arranque en frío): de -40°C (-40°F) hasta -10°C (14°F)

Resistencia al viento

- PTZ estático: 230km/h (143mph) max.
- PTZ en movimiento a la máxima velocidad: 210km/h (130.5mph) max.

Humedad relativa: de 5% hasta 95%

CERTIFICACIONES

Seguridad eléctrica (CE): EN60950-1, IEC60950-1, EN62368-1, IEC62368-1

Compatibilidad electromagnética (CE): EN50130-4, EN55032 (Clase A), EN61000-6-4, EN61000-3-2, EN61000-3-3

RoHS (CE): EN IEC 63000

Instalación exterior (CE): EN60950-22, IEC60950-22

Test de vibración: EN50130-5, EN60068-2-6

Certificación UL (UL60950-1, CAN/CSA C22.2 No. 60950-1-07) (no disponible para las versiones de 100Vac): cULus Listed

Certificación UL (UL62368-1, CAN/CSA C22.2 No. 62368-1-14) (no disponible para las versiones de 100Vac): cULus Listed

Compatibilidad electromagnética (Norteamérica) (no disponible para las versiones de 100Vac): FCC part 15 (Clase A), ICES-003 (Clase A)

Grado de protección IP (EN/IEC60529): IP66, IP67, IP68, IP69

Tipo de nivel de protección (UL50E) (no disponible para las versiones de 100Vac): 4X, 6P

RCM (Australian and New Zealand Regulatory Compliance Mark)

Certificación KC (certificación solo válida para los códigos: MPXHD51A001C, MPXHD31A001C)

Certificación BIS (certificación solo válida para el código: MPXHD22A000C)

CERTIFICACIONES - APLICACIONES A PRUEBA DE EXPLOSIONES

ATEX (EN IEC 60079-0, EN 60079-1, EN 60079-31)

IECEx (IEC 60079-0, IEC 60079-1, IEC 60079-31)

UL listed for USA (UL 60079-0, UL 60079-1, UL 60079-31) (no disponible para las versiones de 100Vac)

UL listed for Canada (CAN/CSA-C22.2 NO. 60079-0, CAN/CSA-C22.2 NO. 60079-1, CAN/CSA-C22.2 NO. 60079-31) (no disponible para las versiones de 100Vac)

EAC Ex (TR CU 012/2011)

INMETRO (ABNT NBR IEC 60079-0, ABNT NBR IEC 60079-1, ABNT NBR IEC 60079-31)

KCs (Employment and labor department 2021-22)

UK Ex (EN IEC 60079-0, EN 60079-1, EN 60079-31)

Para más detalles sobre certificaciones y marcas, consulte la tabla correspondiente.

CERTIFICACIONES - APLICACIONES MARÍTIMAS

Certificación Lloyd's Register Marine Type Approval (con caja de comunicación MAXIMUS MBX o con el filtro FM1010):

Test Specification Number 1 (ENV1, ENV2, ENV3, ENV5)

Compatibilidad electromagnética: EN60945

Resistencia a niebla salina: EN60068-2-52

ACCESORIOS	
WASEX2T4AT	Bidón de 10l con bomba manual integrada y controlada por una electroválvula con certificación (ATEX), presión útil hasta 30m (98ft), con manguera antiestática de suministro de agua de 20m (66ft), IN 24Vac/24Vdc
WASEX2T4ATPR	Bidón de 10l con bomba manual integrada y controlada por una electroválvula y presostato con certificación (ATEX), presión útil hasta 30m (98ft), con manguera antiestática de suministro de agua de 20m (66ft), IN 24Vac/24Vdc
WASEX2T4GOR	Bidón de 10l con bomba manual integrada y controlada por una electroválvula con certificación (EAC Ex), presión útil hasta 30m (98ft), con manguera antiestática de suministro de agua de 20m (66ft), IN 24Vac/24Vdc
WASEX2T4IC	Bidón de 10l con bomba manual integrada y controlada por una electroválvula con certificación (ATEX, IECEx), presión útil hasta 30m (98ft), con manguera antiestática de suministro de agua de 20m (66ft), IN 24Vac/24Vdc
WASEX2T4IN	Bidón de 10l con bomba manual integrada y controlada por una electroválvula con certificación (INMETRO), presión útil hasta 30m (98ft), con manguera antiestática de suministro de agua de 20m (66ft), IN 24Vac/24Vdc
WASEX2T4UL	Bidón de 10l con bomba manual integrada y controlada por una electroválvula con certificación (cULus), presión útil hasta 30m (98ft), con manguera antiestática de suministro de agua de 20m (66ft), IN 24Vac/24Vdc
MBX1MAA	Caja de comunicación antideflagrante de acero inoxidable, IN 230Vac, con filtro EMC para certificación marine
MBX2MAA	Caja de comunicación antideflagrante de acero inoxidable, IN 24Vac, con filtro EMC para certificación marine
MBX3MAA	Caja de comunicación antideflagrante de acero inoxidable, IN 120Vac, con filtro EMC para certificación marine
MBA1SSA	Caja de comunicación a prueba de explosiones en aluminio, IN 230Vac
MBA2SSA	Caja de comunicación a prueba de explosiones en aluminio, IN 24Vac
MBA3SSA	Caja de comunicación a prueba de explosiones en aluminio, IN 120Vac
OCTEXP3/4C	Prensacable de latón niquelado con junta EX 3/4" NPT cable no armado IECEx-ATEX-EAC Ex
OCTEXA3/4C	Prensacable de latón niquelado con junta EX 3/4" NPT, cable armado IECEx-ATEX-EAC Ex
OCTEXB3/4P	Prensacable barrera de latón niquelado EX 3/4" NPT, cable no armado IECEx-ATEX-EAC Ex
OCTEXBA3/4P	Prensacable barrera de latón niquelado EX 3/4" NPT, cable armado IECEx-ATEX-EAC Ex
OCTEX3/4	Prensacable de latón niquelado con junta EX 3/4" NPT, cable no armado ATEX
OCTEXA3/4	Prensacable de latón niquelado con junta EX 3/4" NPT, cable armado ATEX
OCTEX1/2-3/4P	Reducción prensacables de latón niquelado Ex 3/4" - 1/2" NPT IECEx-ATEX-EAC Ex

OCTEXP3/4C	Prensacable conduit en latón niquelado 3/4" NPT IECEx-ATEX-c CSA us-EAC Ex (temperatura de ejercicio: de -60°C (-76°F) hasta +80°C (+176°F))
OEXPLUG1/2P	Enchufe EX 1/2" NPT IECEx-ATEX-EAC Ex
OEXPLUG3/4P	Tapón EX 3/4" NPT IECEx-ATEX-EAC Ex
FM1010	Filtro EMC para certificación Marine
MPX2CABL101	Cableado para MAXIMUS MPX SERIES2, 10m (32.8ft), cable no armado, prensacables con barrera: 1 cable Ethernet, 3 conductores de alimentación, 8 conductores para I/O
MPX2CABL41	Cableado para MAXIMUS MPX SERIES2, 4m (13.1ft), cable no armado, prensacables con barrera: 1 cable Ethernet, 3 conductores de alimentación, 8 conductores para I/O
MPX2CABLARM101	Cableado para MAXIMUS MPX SERIES2, 10m (32.8ft), cable reforzado, prensacables con barrera: 1 cable Ethernet, 3 conductores de alimentación, 8 conductores para I/O
MPX2CABLARM41	Cableado para MAXIMUS MPX SERIES2, 4m (13.1ft), cable reforzado, prensacables con barrera: 1 cable Ethernet, 3 conductores de alimentación, 8 conductores para I/O
CMSN2200	Cable no armado negro, disponible por metros (pedido mínimo 10m (32.8ft)): 2 cables Ethernet, 3 cables alimentación, 2 cables video coaxial, 15 cables para alarmas, relés y telemetría
CMAN1300	Cable armado negro, disponible por metros (pedido mínimo 10m (32.8ft)): 1 cable Ethernet, 3 conductores para alimentación, 1 cable de video coaxial, 8 conductores para alarmas y relé

Para obtener más detalles sobre los números de pieza de los prensacables, consulte la tabla correspondiente.

Para obtener más detalles sobre los códigos de los cables, consulte la ficha técnica correspondiente.

SOPORTES Y ADAPTADORES

MPXCW	Módulo adaptador de esquina de acero inoxidable AISI316L
MPXWBA	Soporte de pared de acero inoxidable AISI 316L
MPXCOL	Adaptador de módulo de acero inoxidable AISI 316L
MPXWBT	Soporte de montaje en parapeto o techo de acero inoxidable AISI 316L

EMBALAJE

Número de Modelo	Peso unitario	Dimensiones (WxHxL)	Embalaje múltiple
MPXHD	29kg (64lb)	50x42x26cm	-

MAXIMUS MPX SERIES2 SIN VIDEOTEC ANALYTICS - CERTIFICACIONES Y MARCADO

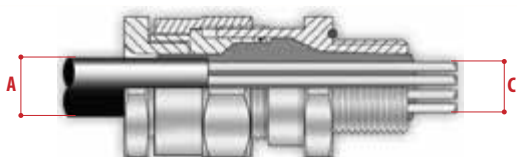
Número de parte	Certificación	Marcado	Temperatura ambiente	Temperatura de entrada del cable
MPXHD1*A0**C, MPXHD2*A0**C, MPXHD3*A0**C, MPXHD5*A0**C	ATEX	Ⓜ II 2 G Ex db IIC T6...T5 Gb Ⓜ II 2D Ex tb IIIC T85°C...T100°C Db	-40°C ≤ Ta ≤ +60°C or +70°C	+80°C
	IECEX	Ex db IIC T6...T5 Gb Ex tb IIIC T85°C...T100°C Db		
	EAC Ex	1Ex db IIC T6...T5 Gb X Ex tb IIIC T85°C...T100°C Db X		
	INMETRO	Ex db IIC T6...T5 Gb Ex tb IIIC T85°C...T100°C Db		
	KCs	Ex db IIC T6...T5 Gb Ex tb IIIC T85°C...T100°C Db		
	UK Ex	Ⓜ II 2 G Ex db IIC T6...T5 Gb Ⓜ II 2D Ex tb IIIC T85°C...T100°C Db		
	UL Hazardous Location America	Class I, Zone 1, AEx db IIC T6...T5 Gb Zone 21, AEx tb IIIC T85°C...T100°C Db Class I, Div 2, Group A, B, C, D T6...T5 Class II, Div 2, Group F, G T6...T5		+80°C con Ta ≤ 69°C +81°C con Ta ≤ 70°C
MPXHD6*A0**C	ATEX	Ⓜ II 2 G Ex db IIC T6...T5 Gb Ⓜ II 2D Ex tb IIIC T85°C...T100°C Db	-40°C ≤ Ta ≤ +60°C or +70°C	+80°C
	IECEX	Ex db IIC T6...T5 Gb Ex tb IIIC T85°C...T100°C Db		
	EAC Ex	1Ex db IIC T6...T5 Gb X Ex tb IIIC T85°C...T100°C Db X		
	INMETRO	Ex db IIC T6...T5 Gb Ex tb IIIC T85°C...T100°C Db		
	KCs	Ex db IIC T6...T5 Gb Ex tb IIIC T85°C...T100°C Db		
	UK Ex	Ⓜ II 2 G Ex db IIC T6...T5 Gb Ⓜ II 2D Ex tb IIIC T85°C...T100°C Db		
MPXHD1*D0**C, MPXHD2*D0**C, MPXHD3*D0**C, MPXHD5*D0**C, MPXHD6*D0**C	ATEX	Ⓜ II 2G Ex db IIC T4 Gb Ⓜ II 2D Ex tb IIIC T135°C Db	-40°C ≤ Ta ≤ +80°C	+90°C
	IECEX	Ex db IIC T4 Gb Ex tb IIIC T135°C Db		
	EAC Ex	1Ex db IIC T4 Gb X Ex tb IIIC T135°C Db X		
	INMETRO	Ex db IIC T4 Gb Ex tb IIIC T135°C Db		
	KCs	Ex db IIC T4 Gb Ex tb IIIC T135°C Db		
	UK Ex	Ⓜ II 2G Ex db IIC T4 Gb Ⓜ II 2D Ex tb IIIC T135°C Db		

MAXIMUS MPX SERIES2 CON VIDEOTEC ANALYTIC - CERTIFICACIONES Y MARCADO

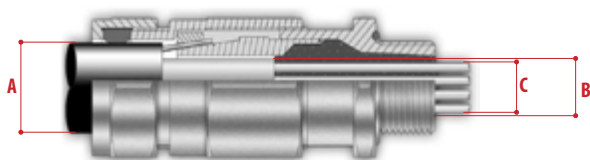
Número de parte	Certificación	Marcado	Temperatura ambiente	Temperatura de entrada del cable
MPXHD1*CV**C, MPXHD2*CV**C, MPXHD3*CV**C, MPXHD5*CV**C	ATEX	Ⓜ II 2 G Ex db IIC T5...T4 Gb Ⓜ II 2D Ex tb IIIC T100°C...T135°C Db	-40°C ≤ Ta ≤ +50°C or +60°C	+80°C
	IECEX	Ex db IIC T5...T4 Gb Ex tb IIIC T100°C...T135°C Db		
	EAC Ex	1Ex db IIC T5...T4 Gb X Ex tb IIIC T100°C...T135°C Db X		
	INMETRO	Ex db IIC T5...T4 Gb Ex tb IIIC T100°C...T135°C Db		
	KCs	Ex db IIC T5...T4 Gb Ex tb IIIC T100°C...T135°C Db		
	UK Ex	Ⓜ II 2 G Ex db IIC T5...T4 Gb Ⓜ II 2D Ex tb IIIC T100°C...T135°C Db		
	UL Hazardous Location America	Class I, Zone 1, AEx db IIC T5...T4 Gb Zone 21, AEx tb IIIC T100°C...T135°C Db Class I, Div 2, Group A, B, C, DT5...T4 Class II, Div 2, Group F, GT5...T4	-40°C ≤ Ta ≤ +50°C or +55°C	
	UL Hazardous Location Canada	Ex db IIC T5...T4 Gb X Ex tb IIIC T100°C...T135°C Db X Class I, Div 2, Group A, B, C, DT5...T4 Class II, Div 2, Group F, GT5...T4		
MPXHD6*CV**C	ATEX	Ⓜ II 2 G Ex db IIC T5...T4 Gb Ⓜ II 2D Ex tb IIIC T100°C...T135°C Db	-40°C ≤ Ta ≤ +50°C or +60°C	
	IECEX	Ex db IIC T5...T4 Gb Ex tb IIIC T100°C...T135°C Db		
	EAC Ex	1Ex db IIC T5...T4 Gb X Ex tb IIIC T100°C...T135°C Db X		
	INMETRO	Ex db IIC T5...T4 Gb Ex tb IIIC T100°C...T135°C Db		
	KCs	Ex db IIC T5...T4 Gb Ex tb IIIC T100°C...T135°C Db		
	UK Ex	Ⓜ II 2 G Ex db IIC T5...T4 Gb Ⓜ II 2D Ex tb IIIC T100°C...T135°C Db		

PRENSACABLES Y ACCESORIOS DE 3/4" NPT

Tipo	Certificación	Temperatura de funcionamiento	Cable	Número de Modelo	Diámetro máximo del recubrimiento exterior (A)	Diámetro máximo del recubrimiento interior (B)	Diámetro máximo del haz de los conductores (C)
Prensacable barrera	IECEX/ATEX/EAC Ex	-60°C (-76°F) / +135°C (+275°F)	Cable non armado	OCTEXB3/4P	20.0mm (0.78in)	-	17.8mm (0.7in)
			Cable reforzado	OCTEXBA3/4P	16.8 - 23.9mm (0.66-0.94in)	20mm (0.79in) max	17.8mm (0.7in)
Prensacables con goma	IECEX/ATEX/EAC Ex	-60°C (-76°F) / +100°C (+212°F)	Cable non armado	OCTEX3/4C	13.0 - 20.2mm (0.51-0.79in)	-	-
			Cable reforzado	OCTEXA3/4C	16.9 - 26.0mm (0.66-1.02in)	11.1 - 19.7mm (0.44 - 0.78in)	-
	ATEX	-40°C (-40°F) / +100°C (+212°F)	Cable non armado	OCTEX3/4	14.0 - 17.0mm (0.55-0.67in)	-	-
			Cable reforzado	OCTEXA3/4	18.0 - 23.0mm (0.71-0.91in)	14.0 - 17.0mm (0.55-0.67in)	-
Tapón EX 3/4" NPT	IECEX/ATEX/EAC Ex	-100°C (-148°F) / +400°C (+752°F)	-	OEXPLUG3/4P	-	-	-
Portaconduit	IECEX/ATEX/c CSA us/EAC Ex	-60°C (-76°F) / +80°C (+176°F)	-	OCTEXP3/4C	-	-	11.0mm (0.43in)
Reducción 3/4" NPT x 1/2" NPT	IECEX/ATEX/EAC Ex	-100°C (-148°F) / +400°C (+752°F)	-	OCTEX1/2-3/4P	-	-	-



Prensacables de barrera con cable no armado



Prensacables de barrera con cable armado



Prensacables con goma y cable no armado



Prensacables con goma y cable armado



Portaconduit

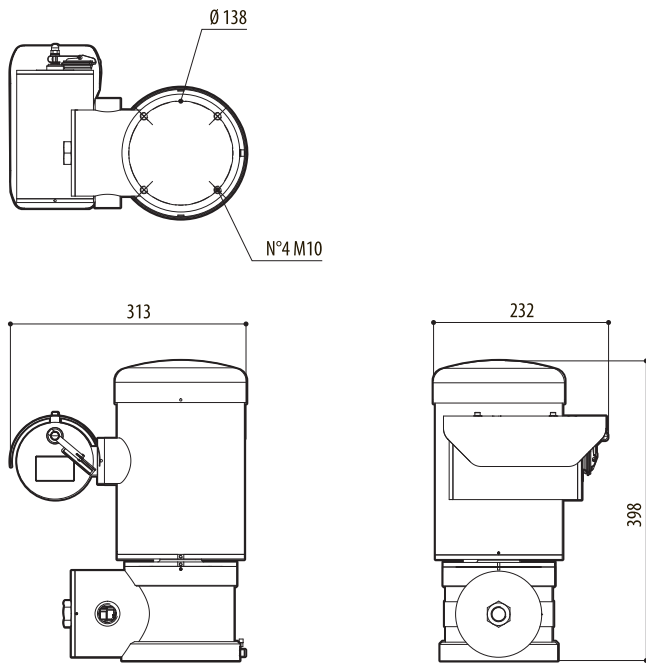
MAXIMUS MPX SERIES2 CON TECNOLOGÍA DELUX - OPCIONES DE CONFIGURACIÓN

	Voltaje	Cámara	Clase de temperatura y temperatura ambiente	Analítica de video	Perfil ONVIF	
MPXHD	1 230Vac	1 Cámara super low-light Day/Night, FULL HD 1080p, 30x, con tecnología DELUX	A T6...T5 -40°C/+60°C or +70°C	0 Sin funciones integradas de análisis de video (sin VIDEOTEC ANALYTICS)	00 Cumple con ONVIF, Perfil Q, Perfil S y Perfil T	C
	2 24Vac		D T4 -40°C/+80°C	V Con funciones integradas de análisis de video (VIDEOTEC ANALYTICS)	01 Cumple con ONVIF, Perfil S y Perfil T	
	3 120Vac		C ATEX - IECEX - INMETRO - EAC Ex - KCs T5...T4 -40°C/+50°C or +60°C cULus T5...T4 -40°C/+50°C or +55°C			
	5 220Vac					
	6 100Vac					

No todas las configuraciones son posibles.

DIBUJOS TÉCNICO

Las medidas indicadas se expresan en milímetros.



MAXIMUS MPX SERIES2