

MAXIMUS MLX

ILUMINADOR ANTIDFLAGRANTE



IP66/IP67
IP68/IP69

TYPE 4X
TYPE 6P



- Certificaciones de uso en las Zonas 1 y 2, Grupo IIB T6 o T5 (Gas) y en las Zonas 21 y 22, Grupo IIIC T85°C o T100°C (Polvo)
- Construcción de acero inoxidable AISI 316L
- Soportes para instalación en techo, pared y parapeto suministrados
- Iluminador de luz blanca o IR



MÁXIMA RESISTENCIA EN LOS AMBIENTES MÁS CRÍTICOS

Los iluminadores de LED MLX se integran perfectamente en las aplicaciones de videovigilancia externa/interna o en los sistemas de control de los procesos, ofreciendo una iluminación perfecta del área y una clara visibilidad en condiciones de escasa luminosidad y en las horas nocturnas.

Su construcción está totalmente hecha de acero inoxidable AISI 316L, que ofrece la máxima resistencia en ambientes corrosivos.

Los niveles IP66/IP67/IP68/IP69 garantizan una protección completa contra el mal tiempo y la inmersión en agua.

Otra característica importante es el amplio intervalo de temperatura de certificación, de -40°C a +70°C.

La línea MLX está certificada para zonas peligrosas con certificaciones para la utilización en Zonas 1 y 2, Grupo IIB (Gas), Zonas 21 y 22, Grupo IIIC (Polvos). Además, la línea está certificada como Lloyd's Register Marine Type Approval System Test Specification Number 1 y, por tanto, puede ser utilizada en aplicaciones marinas y offshore.

FLEXIBILIDAD DE INSTALACIÓN

Los iluminadores MLX tienen una forma compacta que se adapta bien a los espacios restringidos. Su instalación es fácil y rápida, gracias al soporte suministrado útil para el montaje en pared, techo o parapeto, según las necesidades de aplicación. Están disponibles modelos con IR 850nm o luz blanca para utilizarse en combinación con cámaras de videovigilancia o como iluminación general.

100% MADE IN VIDEOTEC

Videotec garantiza la extrema robustez y fiabilidad de todos sus "productos all-in-one" con cientos de pruebas de validación. La mecánica, la electrónica, el posicionamiento, el networking, el software y el firmware se desarrollan de manera integral por el equipo interno de Videotec que, por ello, cuenta con el total del know-how de todos los productos en red que se ofrecen.

Videotec basa el desarrollo de sus productos en el concepto de ciber-sostenibilidad. Para ayudar a los clientes a proteger y mantener seguros sus sistemas de videovigilancia, Videotec pone a disposición actualizaciones constantes, formación y soporte, durante todo el ciclo de vida de los productos, independientemente de la edad del dispositivo y del hecho que esté o no todavía en venta.

INFORMACIÓN TÉCNICA

GENERAL

Ángulo de difusión: 70°, circular

Número de grupos de ledes que pueden seleccionarse: 2

LECC: La tecnología "LED Energy Consumption Control" permite al iluminador soportar altas temperaturas y así garantizar el correcto funcionamiento de los LED durante toda la vida útil del producto.

Iluminador con LED de tipo IR

- Longitud de onda: 850nm
- Número de ledes: 11
- Distancia de visión: hasta 125m (410ft) con cámaras VIDEOTECH con tecnología DELUX

Iluminador con LED de luz blanca

- Temperatura de color de la luz: 6500K
- Número de ledes: 10
- Distancia de visión: hasta 125m (410ft) con cámaras VIDEOTECH con tecnología DELUX

MECÁNICO

Construcción de acero inoxidable AISI 316L

Superficies externas en granallado y electropulido

Soportes para instalación en pared, techo o parapeto

Entrada de cable: 1 agujero, 1/2" NPT

Peso unitario:

- 6.5kg (14.3lb)

ELÉCTRICO

Fuente de alimentación/Consumo eléctrico

- 24Vac, 1.6A
- 24Vdc, 1.6A
- PoE+ (IEEE 802.3at)

Potencia absorbida:

- 25.5W

INTERFAZ I/O

Número de entradas para gestionar grupos de ledes: 2

Relé de falla: 1A, 30Vac/60Vdc máx.

AMBIENTE

Para instalación en interiores y exteriores

Temperatura de ejercicio: de -40°C (-40°F) hasta +65°C (149°F)

Temperatura de certificación: de -40°C (-40°F) hasta +70°C (158°F)

Humedad relativa: de 5% hasta 95%

CERTIFICACIONES

Seguridad eléctrica (CE): EN60950-1, IEC60950-1, EN62368-1, IEC62368-1

Compatibilidad electromagnética (CE): EN61000-6-3, EN61000-3-2, EN61000-3-3, EN50130-4, EN55032 (Clase B)

RoHS (CE): EN IEC 63000

Instalación exterior (CE): EN60950-22, IEC60950-22

Seguridad fotobiológica (CE): EN62471, IEC62471

Grado de protección IP (EN/IEC60529): IP66, IP67, IP68 (2 horas, 5m (16ft)), IP69

Test de vibración: EN50130-5, EN60068-2-6

Certificación UL (UL62368-1 CAN/CSA C22.2 No. 62368-1-14): cULus Listed

Compatibilidad electromagnética (Norteamérica): FCC part 15 (Clase B), ICES-003 (Clase B)

Tipo de nivel de protección (UL50E): 4X, 6P

RCM (Australian and New Zealand Regulatory Compliance Mark)

CERTIFICACIONES - APLICACIONES A PRUEBA DE EXPLOSIONES

ATEX (EN IEC 60079-0, EN 60079-1, EN 60079-31)

IECEx (IEC 60079-0, IEC 60079-1, IEC 60079-31)

EAC EX (TR CU 012/2011)

INMETRO (ABNT NBR IEC 60079-0, ABNT NBR IEC 60079-1, ABNT NBR IEC 60079-31)

KCs (Employment and labor department 2021-22)

UL listed for USA (UL 60079-0, UL 60079-1, UL 60079-31)

UL listed for Canada (CAN/CSA-C22.2 NO. 60079-0, CAN/CSA-C22.2 NO. 60079-1, CAN/CSA-C22.2 NO. 60079-31)

UK Ex (EN IEC 60079-0, EN 60079-1, EN 60079-31)

Para más detalles sobre certificaciones y marcas, consulte la tabla correspondiente.

CERTIFICACIONES - APLICACIONES MARÍTIMAS

Certificación Lloyd's Register Marine Type Approval (el producto requiere un filtro accesorio FM1010 si potenciado a 24Vac o 24Vdc):

- Test Specification Number 1 (ENV1, ENV2, ENV3, ENV5)

Compatibilidad electromagnética: EN60945

Resistencia a niebla salina: EN60068-2-52

Probado a 70 °C (158°F) durante 16 horas de acuerdo con EN60068-2-2

ACCESORIOS

FM1010	Filtro EMC para certificación Marine
OCTEXB1/2P	Prensacable barrera de latón niquelado EX 1/2" NPT, cable no armado IECEX-ATEX-EAC Ex
OCTEXBA1/2P	Prensacable barrera de latón niquelado EX 1/2" NPT, cable armado IECEX-ATEX-EAC Ex
OCTEX1/2C	Prensacable EX 1/2" NPT, cable no armado IECEX-ATEX-EAC Ex
OCTEXA1/2C	Prensacable EX 1/2" NPT, cable blindado IECEX-ATEX-EAC Ex

OCTEXS1/2C Prensacable EX 1/2" NPT, cable no armado IECEX-ATEX-EAC Ex

Para obtener más detalles sobre los números de pieza de los prensacables, consulte la tabla correspondiente.

SOPORTES Y ADAPTADORES

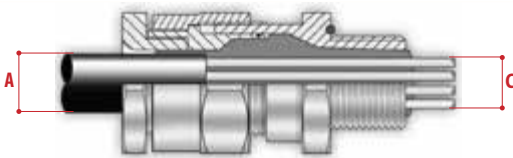
MMXCWCOL Módulo adaptador de poste y esquina en acero inoxidable AISI 316L

EMBALAJE

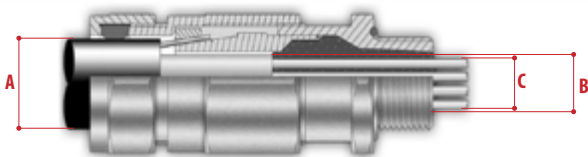
Número de Modelo	Peso unitario	Dimensiones (WxHxL)	Embalaje múltiple
MLX	8kg (18lb)	32.5x19x23cm (12.8x7.5x9in)	-

PRENSACABLES Y ACCESORIOS DE 1/2" NPT

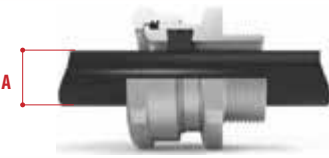
Tipo	Certificación	Temperatura de funcionamiento	Cable	Número de Modelo	Diámetro máximo del recubrimiento exterior (A)	Diámetro máximo del recubrimiento interior (B)	Diámetro máximo del haz de los conductores (C)
Prensacable barrera	IECEX/ATEX/EAC Ex	-60°C (-76°F) / +135°C (+275°F)	Cable no armado	OCTEXB1/2P	14.0mm (0.55in)	-	12.5mm (0.5in)
			Cable reforzado	OCTEXBA1/2P	15.5 - 21.1mm (0.61-0.83in)	14mm (0.6in) max	12.5mm (0.5in)
Prensacables con goma	IECEX/ATEX/EAC Ex	-60°C (-76°F) / +100°C (+212°F)	Cable no armado	OCTEX1/2C	3.2 - 8.0mm (0.12-0.31in)	-	-
			Cable no armado	OCTEXS1/2C	6.5 - 11.9mm (0.26 - 0.47in)	-	-
			Cable reforzado	OCTEXA1/2C	12.5 - 20.5mm (0.49 - 0.8in)	10 - 14.3mm (0.4 - 0.56in)	-
Tapón EX 1/2"NPT	IECEX/ATEX/EAC Ex	-100°C (-148°F) / +400°C (+752°F)	-	OEXPLUG1/2P	-	-	-



Prensacables de barrera con cable no armado



Prensacables de barrera con cable armado



Prensacables con goma y cable no armado



Prensacables con goma y cable armado

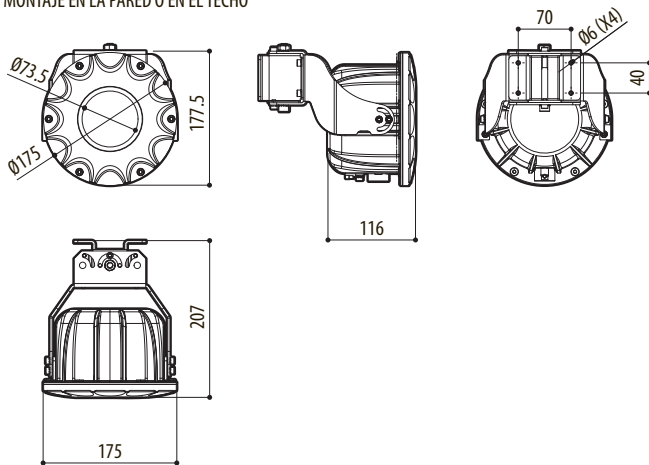
MAXIMUS MLX - CERTIFICACIONES Y MARCADO			
Certificación	Marcado	Temperatura ambiente	Temperatura de entrada de cable
ATEX	⊕ II 2 G Ex db IIB T6...T5 Gb ⊕ II 2 D Ex tb IIIC T85°C...T100°C Db	-40°C ≤ Ta ≤ +55°C or +70°C	+82.3°C con Ta ≤ +55°C +97.3°C con Ta ≤ +70°C
IECEx	Ex db IIB T6...T5 Gb Ex tb IIIC T85°C...T100°C Db		
EAC Ex	1 Ex db IIB T6...T5 Gb X Ex tb IIIC T85°C...T100°C Db X		
KCs	Ex db IIB T6...T5 Gb Ex tb IIIC T85°C...T100°C Db		
INMETRO	Ex db IIB T6...T5 Gb Ex tb IIIC T85°C...T100°C Db		
UK Ex	⊕ II 2 G Ex db IIB T6...T5 Gb ⊕ II 2 D Ex tb IIIC T85°C...T100°C Db		
Hazardous Location America	Class I, Zone 1, AEx db IIB T5...T4 Gb Zone 21, AEx tb IIIC T100°C...T135°C Db Class I, Div 2, Group C and D T5...T4 Class II, Div 2, Group F and G T5...T4	-40°C ≤ Ta ≤ +45°C or +70°C	+78.5°C con Ta ≤ +45°C +88.5°C con Ta ≤ +55°C +103.5°C con Ta ≤ +70°C
Hazardous Location Canada	Ex db IIB T5...T4 Gb X Ex tb IIIC T100°C...T135°C Db X Class I, Div 2, Group C and D T5...T4 Class II, Div 2, Group F and G T5...T4		

MAXIMUS MLX - OPCIONES DE CONFIGURACIÓN						
	Voltaje	Luz	Ángulo de difusión de lentes	Conexiones		
MLX	2 24Vdc/ 24Vac, PoE+	8 850nm	3 70°	0 Sin cable, sin prensaestopa	A	A
		W luz blanca				

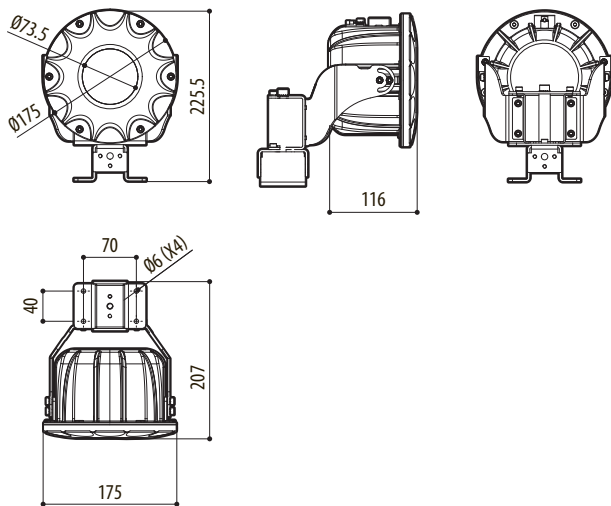
DIBUJOS TÉCNICO

Las medidas indicadas se expresan en milímetros.

MONTAJE EN LA PARED O EN EL TECHO



MONTAJE DE PARAPETO



MAXIMUS MLX